

Auto Sport Heated Seat Cushion™



Auto Sport Heated Seat Cushion™ by Healthmate Products®

Thank you for purchasing the Auto Sport Heated Seat Cushion™ by Healthmate Products®. With normal care and proper treatment it will provide years of reliable service. Please read all operating instructions carefully before use.

This cushion makes a perfect accessory to have in the car for cold weather driving and for relaxing tired and sore muscles. Simply connect the DC plug to the cigarette lighter socket of your car, truck, RV, or boat and upgrade to luxury status.

CAUTION

- Always unplug the appliance from the electrical outlet or vehicle immediately after using and before cleaning.
- NEVER operate this appliance if it has a damaged cord or plug.
- Keep cord away from heated surfaces.

FEATURES

- Adjustable temperature: 86-140 °F (30-60 °C).
- Timer setting: 0/30/60/90 minutes.
- DC plug is a universal fit for most cars, trucks, RVs, and boats.
- Elastic straps and hooks to secure the cushion firmly.
- Sport design to follow the car seat contour.
- Anti-slip grip backing to prevent cushion from sliding out of position.
- Fits most cars and chairs.
- AC adapter may be purchased separately for office and home use.

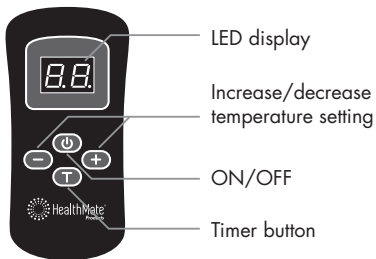
Heated cushion

- Soothes & relaxes tense muscles.
- Increases blood circulation.
- Keeps you warm in cold weather.

SPECIFICATIONS

Dimensions	44.5 x 15.0 in.
Input power	12V DC
Max heat	140 °F
Cover material	Polyurethane foam
Foam material	Polyurethane resin
Power consumption	40W
Power cord	4.3 ft
Fuse	5A

CONTROL SETTINGS



Temperature settings

Temperature ranges between 86-140 °F (30-60 °C). Adjust with "-" and "+" buttons.

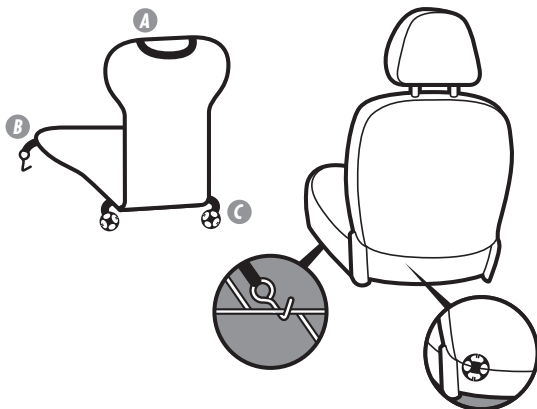
ON/OFF button

Powers the unit on and off.

Timer button

0/30/60/90 minute timer. To set, select time, number will flash when set. Unit will shutoff when time is up.

INSTALLATION



1. Stretch strap "A" around headrest.
2. Hook straps "B" to a location under the seat.
3. If possible, stretch straps "C" into gap between the back and seat. Hold in place with plastic clips.

WAGAN Corp. Limited Warranty

The WAGAN Corporation warranty is limited to products sold only in the United States.

Warranty Duration:

Product is warranted to the original purchaser for a period of one (1) year from the original purchase date, to be free of defects in material and workmanship. WAGAN Corporation disclaims any liability for consequential damages. In no event will WAGAN Corporation be responsible for any amount of damages beyond the amount paid for the product at retail.

Warranty Performance:

During the warranty period, a product with a defect will be replaced with a comparable model when the product is returned to WAGAN Corporation with an original store receipt. WAGAN Corporation will, at its discretion, replace or repair the defective part. The replacement product will be warranted for the balance of the original warranty period. This warranty does not extend to any units which have been used in violation of written instructions furnished.

Warranty Disclaimers:

This warranty is in lieu of all warranties expressed or implied and no representative or person is authorized to assume any other liability in connection with the sale of our products. There shall be no claims for defects or failure of performance or product failure under any theory of tort, contract or commercial law including, but not limited to negligence, gross negligence, strict liability, breach of warranty, and breach of contract.

Returns:

Please contact customer service by phone, email, or visiting our website under "Customer Care" page for instructions on how to process a warranty claim. WAGAN Corporation is not responsible for any shipping charges incurred in returning the item(s) back to the company for repair or replacement, nor is WAGAN responsible for any item(s) returned without an official Return Authorization number (RA#).

Register your product online at <http://tinyurl.com/wagan-registration> to be added to our email list. You will receive previews on our upcoming products, promotions, and events.

Auto Sport Heated Seat Cushion™ de Healthmate Products®

Gracias por haber adquirido la Auto Sport Heated Seat Cushion de Healthmate Products®. Con un cuidado normal y un trato adecuado le proporcionará años de funcionamiento fiable. Por favor, lea detenidamente todas las instrucciones de funcionamiento antes de utilizarla.

Este cojín es un accesorio perfecto para tener en el coche a la hora de conducir cuando hace y para relajar los músculos cansados y doloridos. Solo tiene que conectar el enchufe de CC a la toma del encendedor de su automóvil, camión, caravana o embarcación y pasará a la categoría de lujo.

PRECAUCIÓN

- Siempre se debe desconectar el aparato del tomacorriente o del vehículo inmediatamente después de usarlo y antes de limpiarlo.
- NUNCA opere este artefacto si tiene un cable o enchufe dañado.
- Mantenga el cable lejos de cualquier superficie caliente.

CARACTERÍSTICAS

- Temperatura ajustable: 86-140 °F (30-60 °C).
- Temporizador: 0/30/60/90 minutos.
- El conector de CC es universal y funciona con la mayoría de los automóviles, camiones, caravanas y embarcaciones.
- Correas y ganchos elásticos para fijar firmemente el cojín.
- Diseño deportivo en línea con la forma del asiento del vehículo.
- Respaldo con agarre antideslizante que evita que el cojín se deslice.
- Se adapta a la mayoría de coches y sillas.
- El adaptador de CA puede adquirirse por separado para uso en oficinas y hogares.

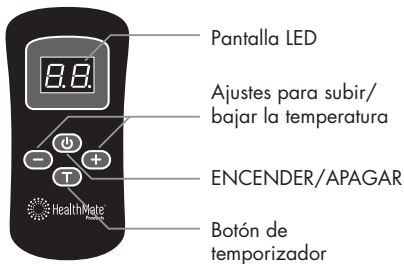
Cojín con calefacción

- Calma y relaja los músculos tensos.
- Aumenta la circulación de la sangre.
- Le mantiene caliente cuando hace frío.

ESPECIFICACIONES

Dimensiones	113 x 38 cm
Potencia de entrada	12V CC
Calor máx	60 °C
Material exterior	Espuma de poliuretano
Material de la espuma	Resina de poliuretano
Consumo de energía	40W
Longitud del cable	1.3 m
Fusible	5A

AJUSTES DE CONTROL



Ajustes de temperatura

Rangos de temperatura entre 86-140 °F (30-60 °C). Ajustar con los botones "-" y "+".

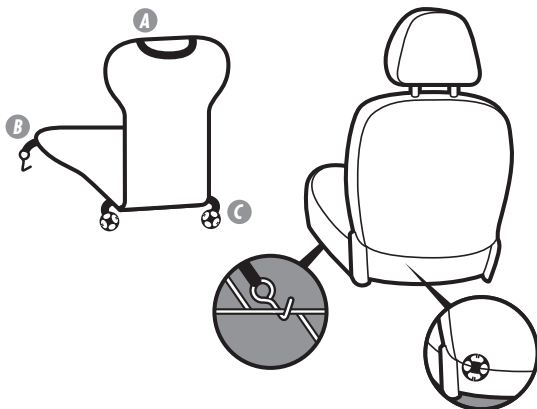
Botón de encendido/apagado (ON/OFF)

Enciende y apaga la unidad.

Botón de temporizador

Temporizador de 0/30/60/90 minutos. Para configurar, seleccione el tiempo, el número parpadeará una vez establecido. La unidad se apagará cuando se termine el tiempo.

INSTALACIÓN



1. Estire la correa "A" alrededor del reposacabezas.
2. Enganche las correas "B" a un sitio debajo del asiento.
3. De ser posible, estire las correas "C" hasta el espacio entre el respaldo y el asiento. Sujete con ganchos de plástico.

Garantía Limitada de la Corporación Wagan

La garantía de WAGAN Corporation se limita exclusivamente a los productos vendidos en Estados Unidos.

Duración de la garantía:

Se extiende la garantía del producto para el comprador original por el periodo de un (1) año a partir de la fecha de compra original, que declara que está libre de defectos de materiales y mano de obra. WAGAN Corporation no asume ninguna responsabilidad por daños consecuentes. Bajo ninguna circunstancia WAGAN Corporation asumirá responsabilidad por daños que excedan el importe pagado por el producto en una tienda minorista.

Cumplimiento de la garantía:

Durante el periodo de la garantía, un producto defectuoso será reemplazado por un modelo equivalente cuando el producto sea devuelto a WAGAN Corporation con un recibo original de la tienda. WAGAN Corporation, a su criterio, reemplazará, reemplazará o reparará la parte defectuosa. El producto de reemplazo quedará cubierto por el resto del periodo de la garantía original. Esta garantía no se extiende a las unidades cuyo uso haya violado las instrucciones suministradas por escrito.

Exclusiones de la garantía:

Esta garantía reemplaza toda otra garantía expresa o implícita y ningún representante o persona están autorizados a asumir responsabilidad alguna en relación con la venta de nuestros productos. No se aceptarán reclamos por defectos o falla de funcionamiento o falla del producto bajo ninguna interpretación del derecho de responsabilidad civil, contractual o comercial, sin limitarse a negligencia, negligencia grave, responsabilidad objetiva, violación de garantía y violación de contrato.

Devoluciones:

Comuníquese con el servicio de atención al cliente por teléfono, correo electrónico o en nuestro sitio web bajo la página "Customer Care" ("atención al cliente") para obtener instrucciones sobre cómo gestionar un reclamo de garantía. WAGAN Corporation no asume responsabilidad alguna por los gastos de envío incurridos al devolver el/los artículo/s a la empresa para su reparación o reemplazo; asimismo, WAGAN no asume responsabilidad alguna por el/los artículo/s que se devuelve/n sin un número oficial de Autorización de Devolución (RA#).

Registre su producto en línea en <http://tinyurl.com/wagan-registration> para ser agregado a nuestra lista de correo electrónico. Recibirá reseñas sobre nuestros próximos productos, promociones y eventos.

Auto Sport Heated Seat Cushion^{MC} de Healthmate Products^{MD}

Merci d'avoir acheté le Auto Sport Heated Seat Cushion de Healthmate Products^{MD}. Une utilisation normale et un traitement adapté vous garantirons des d'années d'utilisation sans problème. Veuillez lire attentivement toutes les instructions d'utilisation avant de l'utiliser.

Ce coussin est un accessoire parfait pour la voiture en cas de conduite par temps froid et pour relaxer les muscles fatigués et endoloris. Connectez simplement la fiche CC à la prise allume-cigare de votre voiture, camion, véhicule récréatif, ou bateau et accédez à un autre niveau de luxe.

ATTENTION

- Toujours débrancher l'appareil de la prise électrique ou du véhicule immédiatement après usage et avant de le nettoyer.
- NE JAMAIS faire fonctionner cet appareil si la fiche ou le cordon est endommagé.
- Garder le cordon loin des surfaces chauffées.

CARACTÉRISTIQUES

- Température réglable : 86 à 140 °F (30 à 60 °C).
- Réglage de la minuterie : 0/30/60/90 minutes.
- La fiche CC est universelle et s'adapte à la plupart des voitures, camions, véhicules récréatifs, et bateaux.
- Courroies élastiques et crochets pour fixer le coussin bien en place.
- Design sportif pour s'adapter au contour du siège de voiture.
- Dos adhérent, antidérapant, pour éviter que le coussin se déplace.
- S'adapte à la plupart des voitures et chaises.
- L'adaptateur CA peut être acheté séparément pour une utilisation au bureau ou à la maison.

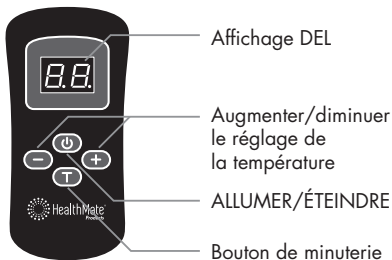
Coussin Chauffant

- Vous garde au chaud par temps froid.
- Apaise et détend les muscles tendus.
- Augmente la circulation sanguine.

SPÉCIFICATIONS

Format	113 x 38 cm
Courant d'entrée	12V CC
Chaleur maximale	60,0 °C
Matériau de couverture	Mousse de polyuréthane
Matériau en mousse	Résine de polyuréthane
Consommation de courant	40W
Longueur du cordon	1,3 m
Fusible	5A

PARAMÈTRES DES COMMANDES



Réglage de la température

La température se règle de 86 à 140 °F (30 à 60 °C). Ajustez avec les boutons - et +.

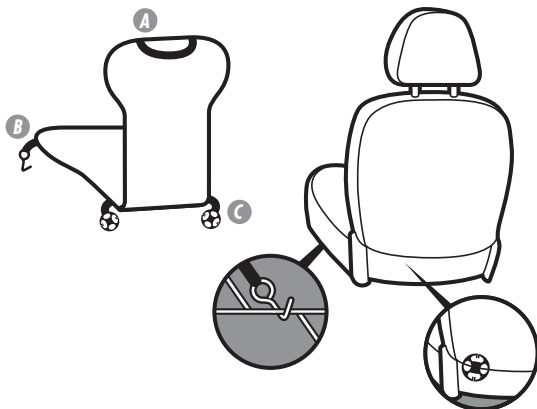
Bouton ALLUMER/ÉTEINDRE

Allume et éteint l'appareil.

Bouton de minuterie

Minuterie de 0/30/60/90 minutes. Pour régler, sélectionnez le temps, le chiffre clignotera lorsqu'il sera réglé. L'appareil s'éteindra lorsque le temps sera écoulé.

INSTALLATION



1. Tendez la sangle « A » autour de l'appui-tête.
2. Accrochez les sangles « B » à un endroit sous le siège.
3. Si possible, tendez les sangles « C » dans l'espace entre l'arrière et le siège. Maintenez en place avec les pinces en plastique.

Garantie Limitée de WAGAN Corporation

La garantie de WAGAN Corporation est limitée aux produits vendus uniquement aux États-Unis.

Durée de la garantie :

Le produit est garanti à l'acheteur original pour une période d'une (1) année à compter de la date d'achat originale, de toute défectuosité de matériau ou de main d'œuvre. WAGAN Corporation décline toute responsabilité pour tout dommage conséquent. En aucun cas, WAGAN Corporation ne sera responsable pour tout montant en dommage supérieur au montant payé pour le produit au prix de détail.

Garantie de performance:

Pendant la période de garantie, un produit défectueux sera remplacé par un modèle comparable lorsque le produit est retourné à WAGAN Corporation avec un reçu original du magasin. WAGAN Corporation remplacera ou réparera, à sa discrétion, la pièce défectueuse. Le produit de remplacement sera garanti pour le reste de la période originale de garantie. Cette garantie ne s'applique à aucune unité qui a été utilisée contrairement aux instructions écrites fournies.

Limitations de la garantie :

Cette garantie remplace toute garantie explicite ou implicite et aucun représentant ou personne n'est autorisé à assumer toute autre responsabilité en lien avec la vente ou les produits. Les réclamations ne sont pas valides pour la défectuosité ou la défaillance de fonctionnement ou la défaillance du produit sous tout autre principe de droit ou d'équité, contrat ou loi commerciale, incluant mais non limité, à la négligence, grossière négligence, responsabilité absolue, bris de garantie et bris de contrat.

Retours :

Veuillez contacter le service à la clientèle par téléphone, courriel ou visiter notre site Web à la page « Service à la clientèle » pour des instructions et connaître la procédure pour faire une réclamation. WAGAN Corporation n'est pas responsable pour tout frais d'expédition pour retour de(s) produit(s) pour réparation ou remplacement, ni pour le retour de tout produit sans numéro d'autorisation officiel de retour (RA#).

Enregistrez votre produit en ligne à : <http://tinyurl.com/wagan-registration> pour être ajouté à notre liste d'envoi. Vous recevrez les aperçus sur nos produits, promotions et événements.



31088 San Clemente Street
Hayward, CA 94544, U.S.A.

Tel: +1.510.471.9221
U.S. & Canada Toll Free: +1.800.231.5806
customerservice@wagan.com
www.wagan.com

©2018 Wagan Corporation. All Rights Reserved
Wagan and HealthMate Products are trademarks of Wagan Corporation

© Corporación Wagan 2018. Todos los derechos reservados
Wagan y HealthMate Products son marcas registradas de la Corporación Wagan

© 2018 Wagan Corporation. Tous droits réservés.
Wagan et HealthMate Products sont des marques de commerce utilisées par Wagan Corporation.