



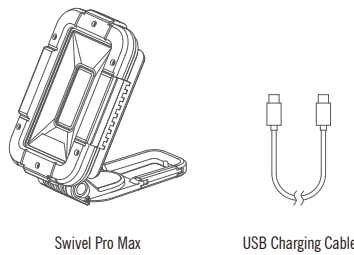
USER MANUAL



Swivel Pro Max

Thank you for purchasing this Olight Product. Please read this manual carefully before use and keep it for future reference!

IN THE BOX



SPECIFICATIONS

FLOODLIGHT MODE

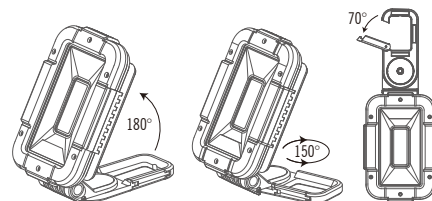
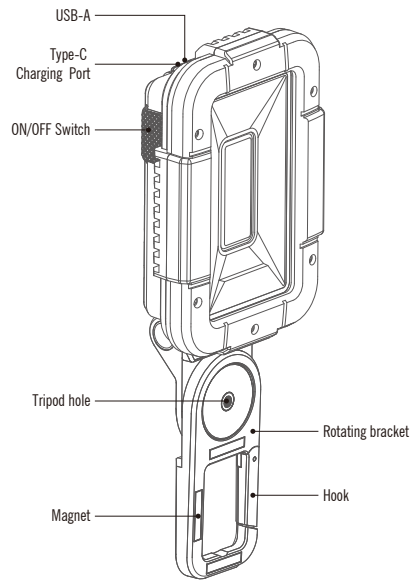
| | | | | | | | |
|---------------------------|-------------|--|--------|--|--------|--|-------|
| Turbo | 1600 lumens | | 10min | | 240min | | 30min |
| High | 650 lumens | | 460min | | 50min | | |
| Medium | 320 lumens | | 18h | | | | |
| Low | 45 lumens | | 120h | | | | |
| Red Light | 50 lumens | | 23h | | | | |
| Flashing Red Light | 50 lumens | | 170h | | | | |

| | Turbo | High | Medium | Low | Red Light | Flashing Red Light |
|------------------------|-------|------|--------|-----|-----------|--------------------|
| FLOODLIGHT MODE | 50m | 30m | 20m | 9m | 9m | 9m |

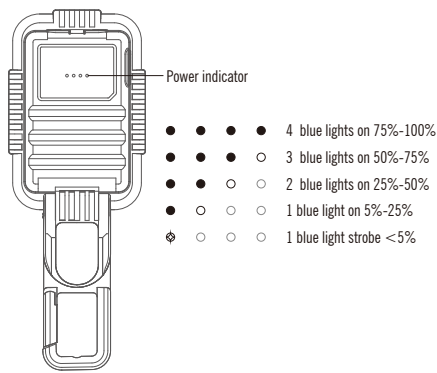
| | | | |
|------|------|--------------|--|
| Ø.8m | IPX4 | 590g/20.81oz | (L)6.30"*(W)4.02"*(H)2.17in (Folded) (L)1.60"*(W)1.02"*(H)0.55mm (Folded) |
|------|------|--------------|--|

* All above specifications are test results based on ANSI/NEMA FL1-2009 Standard. The tests are performed using the battery built in the light.

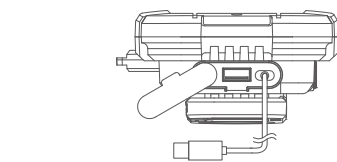
PRODUCT OVERVIEW



BATTERY LEVEL INDICATOR



CHARGING

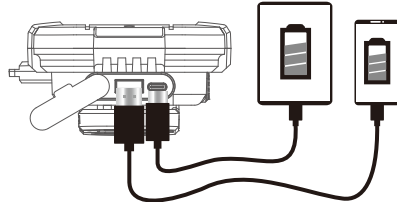


- ◊ ○ ○ ○ <25%, 1 blue light strobe
- ◊ ○ ○ 25%-50%, 1 blue light on, the second one strobe
- ● ○ ○ 50%-75%, 2 blue lights on, the third one strobe
- ● ● ◊ 75%-100%, 3 blue lights on, the fourth one strobe
- ● ● ● 100%, 4 blue lights on

* Before first use please fully charge the product.
* Connect the USB end of the Type-C to an external USB power source, then attach the other end of the cable to the charging port of the light (best charging efficiency with a 5V 3A / 9V 2A USB power source).

POWER BANK FUNCTION

Built-in 10400mAh Li-ion battery, charge phone and other digital devices.



USB CHARGING CABLE

| | |
|-----------------------------|------------------------|
| Cable length | 1m |
| Input | 5V-3A / 9V-2A |
| Output | 5V-3A / 9V-2A / 12V-1A |
| Battery | 10400mAh / 3.7V |
| Time to fully charge | About 4.5 Hours |



DANGER

• DO NOT throw the light directly into human eyes. This may cause temporary blindness, or permanent damage to the eyes.

WARNING

- Don't leave the light in a car where inside of temperature may be over 60 C , or in similar places.
- Before long term storage, please fully charge the product.
- When the charging port is not in use, keep the port dust cover closed to prevent the entry of dust or other foreign matters.
- Please DO NOT place the product in a dusty environment, because dust may enter the switch and cause it to malfunction.
- Do not disassemble the product.
- Do not immerse the light in seawater or other corrosive media as it will damage the product.
- Please handle it with care to protect it from falling down.
- DO NOT pull its clip hook excessively to avoid damaging the product.

NOTICE

- Please charge the product with a 15W or higher-capacity USB power adapter to achieve the fastest charging possible.
- Please keep the product away from radios to avoid causing noise or interference to the radio signals.

EXCLUSION CLAUSE

Olight is not liable for damages or injuries sustained resulting from the usage of the product inconsistent with the warnings in the manual.

CONTENTS

| | |
|-----------------------|----|
| (EN) English | 01 |
| (CN) 简体中文 | 01 |
| (FI) Finnish | 01 |
| (NO) Norwegian | 01 |
| (SV) Swedish | 02 |
| (NL) Nederlands | 02 |
| (PL) Polska | 02 |
| (DE) Deutsch | 03 |
| (HU) Magyarország | 03 |
| (RU) Русский | 03 |
| (ES) Español | 04 |
| (RO) Romanesc | 04 |
| (UA) Ukrainian | 04 |
| (JP) 日本語 | 05 |
| (TH) ไทย | 05 |
| (KR) 한국어 | 05 |
| (FR) Français | 06 |
| (IT) Italiano | 06 |
| (SK) Slovenskýjazyk | 06 |
| (PT) Português | 07 |

(EN) English

HOW TO OPERATE

ON/OFF: Press the button to turn on the light. Press the button again after the light has been on for 3 seconds or more to turn it off.
CHANGE BRIGHTNESS: Press the button quickly to change brightness.
TWO MODES:
MODE 1 (WHITE LIGHT MODE): Medium → High → Turbo → Low → Off
MODE 2 (RED LIGHT MODE): Red Light → Flashing Red Light → Off
CHANGE MODES: While the light is on, press and hold the button for 1 second to exchange mode 1 and mode 2.

(CN) 简体中文

操作说明
开/关机: 单按开关, 以实现开关机; 任意工作状态工作3秒后轻按可关机。
改变亮度: 开机后快速单击改变亮度。
两种照明模式:
模式1: 中亮 → 高亮 → 极亮 → 低亮 → 熄灭 (白光模式)
模式2: 红灯亮 → 红灯闪烁 → 熄灭 (红灯模式)
模式切换: 开机状态下, 长按开关1秒, 模式1与模式2切换。

(FI) Finnish

KÄYTTÖOPAS
ON/OFF: Paina painiketta kytkäksesi valo päälle. Paina painiketta uudelleen, kun valo on ollut päällä vähintään 3 sekuntia sammuttaaksesi sen.
TEHOTILAN MUUTTAMINEN: Muuta kirkkautta painamalla painiketta nopeasti syyttämisen jälkeen.
KAKSI TOIMINTATILAA:
TILA 1 (VALKOINEN VALO): Keskitaso → Korkea → Turbo → Matala → Pois
TILA 2 (PUNAISEN VALO): Punainen valo → Vilkuuva punainen valo → Pois
TOIMINTATILAN VAIHTAMINEN: Valon ollessa päällä, paina ja pidä painiketta painettuna 1 sekunnin ajan vaihtaaksesi tilan 1 ja 2 välillä.

(NO) Norwegian

BRUKSANVISNING
ON/OFF: Trykk på knappen for å slå på lyset. Trykk på knappen igjen etter at lyset har vært på i minst 3 sekunder for å slå det av.

ENDRING AV EFFEKTMODUS: For å endre lysstyrke, trykk raskt på knappen etter at lyset er slått på.
TO DRIFTSMODUSER:
MODUS 1 (HVIT LYS): Medium → High → Turbo → Low → Of
MODUS 2 (RØDT LYS): Rødt Lys → Blinkende Rødt Lys → Of
ENDRING AV DRIFTMODUS: Med lyset på, trykk og hold knappen i 1 sekund for å bytte mellom modus 1 og 2.

(SV) Swedish

BRUKSANVISNING
AV/PÅ: Tryck på strömbyttaren för att tända lyset. Tryck igen, och håll in strömbyttaren i ca 3 sekunder för att släcka lyset.
JUSTERING AV LJUSSTYRKA: Tryck snabbt på strömbyttaren för att ändra att ändra ljusstyrkan.
TVÅ DRIFTLÄGEN:
LÄGE 1 (VITT LJUS): Medium → Hög → Turbo → Låg → Av
MODE 2 (RÖTT LJUS): Rött ljus → Blinkande rött ljus → Av
JUSTERING AV DRIFTLÄGEN: Medans lyset är tänd, tryck och håll in strömbyttaren i ca 1 sekund för att ändra driftläget mellan läge 1 och läge 2.

(NL) Nederlands

HOE TE BEDIENEN
AAN/UIT: Druk op de knop om het licht van de zaklamp in te schakelen. Druk nogmaals op de knop nadat het licht 3 seconden of langer heeft gestaan om het licht uit te schakelen.
HELDERHEID WIJZIGEN: Druk snel op de knop om de helderheid te wijzigen.
TWEE MODI:
MODUS 1 (WITLICHTMODUS): Medium → Hoog → Turbo → Laag → Uit
MODUS 2 (ROODLICHTMODUS): Rood licht → Knipperend rood licht → Uit
MODI WIJZIGEN: Terwijl het lampje brandt, houdt u de knop 1 seconde ingedrukt om modus 1 en modus 2 te wisselen.

(PL) Polska

INSTRUKCJA OBSŁUGI
WŁĄCZ/WYŁĄCZ: Naciśnij przycisk, aby włączyć światło. Po upływie co najmniej 3 sekund naciśnij przycisk ponownie, aby wyłączyć światło.
ZMIANA JASNOŚCI: Bezpośrednio po włączeniu światła naciśnij przycisk, aby zmienić jasność.

DWA TRYBY:
TRYB 1 (ŚWIATŁO BIAŁE): Średni-Wysoki-Turbo-Niski-Wył.
TRYB 2 (ŚWIATŁO CZERWONE): Światło Czerwone-Migające Światło Czerwone-Wył.
ZMIANA TRYBÓW: Kiedy światło jest włączone, naciśnij i przytrzymaj przycisk przez 1 sekundę, aby przełączyć się pomiędzy trybem 1 i trybem 2.
(DE) Deutsch
BEDIENUNGSANLEITUNG
AN/AUS: Den Schalter drücken, um das Licht einzuschalten. Erneutes Drücken des Schalters nach mindestens 3 Sekunden schaltet das Licht aus.
HELLIGKEIT EINSTELLEN: Den Schalter schnell drücken, um die Helligkeit einzustellen.
ZWEI MODI:
MODUS 1 (WEIßES LICHT): Mittel → Hoch → Turbo → Niedrig → Aus
MODUS 2 (ROTSES LICHT): Rotes Licht → Blinkendes Rotes Licht → Aus
MODUS WECHSELN: Im eingeschalteten Zustand den Schalter für 1 Sekunde gedrückt halten, um zwischen Modus 1 und Modus 2 zu wechseln.

(HU) Magyarország

A HASZNÁLAT MÓDJA
BE/KI: A lámpa bekapcsolásához nyomja meg a gombot. A kikapcsoláshoz tartsa legalább 3 másodpercig nyomva a gombot.
A FÉNYERŐ MEGVÁLTOZTATÁSA: A fényerő gyors és rövid gombnyomással változtatható meg.
KÉT FÉLE ÜZEMMÓD:
1. ÜZEMMÓD (FÉHÉR FÉNYŰ ÜZEMMÓD): Középs →Erős →Turbó →Alacsony → Kikapcsolva
2. ÜZEMMÓD (VÖRÖS FÉNYŰ ÜZEMMÓD): Vörös →Villogó vörös →Kikapcsolva
ÜZEMMÓDOK KAPCSOLÁSA: A bekapcsolt állapotban lévő lámpán tartva nyomva 1 másodpercig a gombot az 1-es és a 2-es üzemmód közötti átkapcsoláshoz.
(RU) Русский
Инструкция
ВКЛ / ВЫКЛ: Нажмите на кнопку, чтобы включить фонарь. После того, как загорится индикатор в течение 3 секунд иди более нажмите на кнопку еще раз, чтобы выключить его.
Изменение яркости: Быстро нажмите на кнопку, чтобы изменить яркость.
Режимы работы:

Режим 1 (Белый свет): средний → максимальный → турбо → минимальный → выкл
Режим 2 (красный свет): красный свет → мигающий красный свет → выкл
Смена режимов: Пока фонарь горит, нажмите и удерживайте кнопку в течение 1 секунды, чтобы переключить режим 1 и режим 2.
(ES) Español
MANUAL DE USO
ENCENDIDO/APAGADO: Presione el botón para encender la luz. Presione el botón nuevamente después de que la luz haya estado encendida durante 3 segundos o más para apagarla.
CAMBIAR EL NIVEL DE POTENCIA: presione el botón rápidamente para cambiar la potencia.
DOS MODOS:
MODO 1 (MODO DE LUZ BLANCA): Potencia Media → Potencia Alta → Modo Turbo → Potencia Baja → Apagado
MODO 2 (MODO DE LUZ ROJA): Luz roja → Luz roja intermitente → Apagado
CAMBIO DE MODO: Mientras la luz está encendida, mantenga presionado el botón durante 1 segundo para alternar los modos.

(RO) Romanesc

MOD OPERARE
PORNIT/OPRIT: Se apasa scurt butonul lanternei pentru pomire/oprire. Dupa minim 3 secunde de la pomire apasati scurt butonul pentru a stinge lanterna. Pentru a schimba intensitatea lumini apasati butonul ciclic imediat dupa pomire (in maxim 3 secunde de la pomire).
DOUA MODURI DE FUNCTIONARE:
MOD1 (MODUL LUMINA ALBA): Mediu → Mare → Turbo → Mic → Oprit
MOD2 (MODUL LUMINA ROSIE): Lumina Rosie → Lumina Rosie FLASH → Oprit
SCHIMBARE MODURI: Atunci cand lanterna este pomita, apasati si mentineti apasat butonul pentru minim 1sec pentru a trece ciclic dintri-un mod in altul.

(UA) Ukrainian

ВИКОРИСТАННЯ
УВІМК./ВИМК.: Натисніть кнопку, щоб увімкнути ліхтарик. Натисніть і утримуйте кнопку ще раз після того, як індикатор засвітиться, щоб змінити якість світла.
ЗМІНИТИ ЯСКРАВІСТЬ: короткочасно натискайте кнопку, щоб змінити яскравість.

ДВА РЕЖИМИ:
РЕЖИМ 1 (Режим білого світіння): Середнє → Яскраве світло → Турбо-режим → Тьмяне світло → Вимкнений
РЕЖИМ 2 (Режим червоного світіння): Червоне світло → Миготливе червоне світло → Вимкнений
ЗМІНИТИ РЕЖИМ: Коли ліхтарик увімкнений, натисніть і утримуйте кнопку протягом 1 секунди, щоб переключити режим 1 і режим 2.
(JP) 日本語
操作方法
ON/OFF: ボタンを押すとライトが点灯します。3秒以上点灯した後、再度ボタンを押すと消灯します。
明るさ変更: ボタンを素早く押すと、明るさが変わります。
2つのモード:
モード1 (ホワイトライトモード): 「中」 → 「高」 → 「ターボ」 → 「低」 → オフ
モード2 (レッドライトモード): レッドライト → フラッシュライトで点滅 → オフ
モード切替: 点灯中にボタンを1秒長押しすると、モード1とモード2が切替わります。

(TH) ไทย

วิธีการใช้งาน
เปิด/หือปิด: กดปุ่มเพื่อเปิดไฟ หลังจากเปิดไฟแล้วให้กดปุ่มอีกครั้งนานกว่า 3 วินาทีเพื่อปิดไฟ
ปรับความสว่าง: กดปุ่มอย่างรวดเร็วเพื่อปรับความสว่าง
โหมด 2 ชนิด:
โหมดที่ 1 (โหมดหลอดไฟ): กลาง → สูง → → เทอร์โบ → ต่ำ → ปิด
โหมดที่ 2 (โหมดไฟกะพริบสีแดง): แสงสีแดง → ไฟกะพริบสีแดง → ปิด
ปรับเปลี่ยนโหมด: ขณะไฟเปิดอยู่ ให้กดปุ่มค้างไว้ 1 วินาทีเพื่อเปลี่ยนโหมดที่ 1 และโหมดที่ 2
(KR) 한국어
작동 방법
전원 ON/OFF: 버튼을 누르면 라이트가 켜집니다. 라이트가 3초 이상 켜진 후 버튼을 다시 누르면 꺼집니다.
밝기 변경: 버튼을 빠르게 눌러 밝기를 변경할 수 있습니다.
두 가지 모드:
모드 1 (화이트 라이트 모드): 미디엄 → 하이 → 터보 → 로우 → 꺼짐

모드 2 (레드 라이트 모드): 레드 라이트 → 플래싱 레드 라이트 → 꺼짐
모드 변경: 라이트가 켜진 상태에서 버튼을 1초간 길게 누르면 모드 1과 모드 2를 선택할 수 있습니다.

(FR) Français

GUIDE D'UTILISATION
ALLUMAGE/EXTINCTION : Appuyez sur le bouton pour allumer la lampe. Appuyez de nouveau sur le bouton après que la lampe ait été allumée durant 3 secondes ou plus pour l'éteindre.
CHANGEMENT DE LUMINOSITÉ : Appuyez rapidement sur le bouton pour modifier la luminosité.
DEUX MODES :
MODE 1 (MODE LUMIÈRE BLANCHE) : Moyen → Haut → Turbo → Bas → Éteint.
MODE 2 (MODE LUMIÈRE ROUGE) : Lumière Rouge → Lumière Rouge Clignotante → Éteint.
CHANGEMENT DE MODE : Lorsque la lampe est allumée, appuyez sur le bouton pendant 1 seconde pour basculer entre le mode 1 et le mode 2.

(IT) Italiano

MODALITÀ D'USO
ON/OFF: premere il pulsante per accendere la luce. Premere nuovamente il pulsante con la luce accesa per 3 secondi o più per spegnerla.
CAMBIA LUMINOSITÀ: premere rapidamente il pulsante per modificare la luminosità.
DUE MODALITÀ:
MODALITÀ 1 (MODALITÀ LUCE BIANCA): Medio → Alto → Turbo → Basso → Off
MODALITÀ 2 (MODALITÀ LUCE ROSSA): luce rossa → luce rossa lampeggiante → spenta
CAMBIA MODALITÀ: mentre la luce è accesa, tieni premuto il pulsante per 1 secondo per passare dalla modalità 1 alla modalità 2 e viceversa.

(SK) Slovenskýjazyk

AKO POUŽÍVAŤ
ON/OFF: Stlačením tlačidla zapnete svetlo. Opätovným stlačením tlačidla po zsvietení svetla na 3 sekundy alebo dlhšie ho vypnete.
ZMENA JASU: Rýchlym stlačením tlačidla zmeníte jas.
DVA REŽIMY:
REŽIM 1 (REŽIM BIELEHO SVETLA): Stredný → Vysoký → Turbo → Nízky → Vyp

REŽIM 2 (REŽIM ČERVENÉHO SVETLA): Červené svetlo → Blikajúce červené svetlo → Vypnuté
ZMENA REŽIMOV: Keď svieti svetlo, stlačte a podržte tlačidlo na 1 sekundu, aby ste vymenili režim 1 a režim 2.
(PT) Português
COMO OPERAR
ON/OFF: Pressione o botão para acender a luz. Pressione novamente o botão por 3 segundos ou para desligá-la.
ALTERAR BRILHO: Pressione o botão rapidamente para alterar o brilho.
DOIS MODOS:
MODO 1 (MODO DE LUZ BRANCA): Médio → Alto → Turbo → Baixo → Desligado.
MODO 2 (MODO DE LUZ VERMELHA): luz vermelha → luz vermelha piscando → desligado
MODO DE MUDANÇA: Enquanto a luz estiver acesa, pressione e segure o botão por 1 segundo para trocar o modo 1 e o modo 2.

WARRANTY

Within 30 days of purchase: Contact the original seller for repair or replacement.

Within 2 years of purchase: Contact Olight for repair or replacement.

For any of the fragile or low-value fittings not covered above, like lanyard and clip, you can contact the post-sale in 30 days after the purchase, if it has any quality drawback or damage under normal use condition. If such drawback or damage occurs 30 days after the purchase or under abnormal use condition, we will only offer conditional quality assurance as appropriate.

USA Customer Support

cs@olightstore.com

Global Customer Support

Customer-service@olightworld.com

Visit www.olightworld.com to see our complete product line of portable illumination tools.



Dongguan Olight E-Commerce Technology Co., Ltd
4th Floor, Building 4, Kegou Industrial Park, No 6 Zhongnan Road, Changan Town, Dongguan City, Guangdong, China.



THANK YOU!