

NITECORE®

KEEP INNOVATING

NPS200/NPS400/NPS600

User Manual

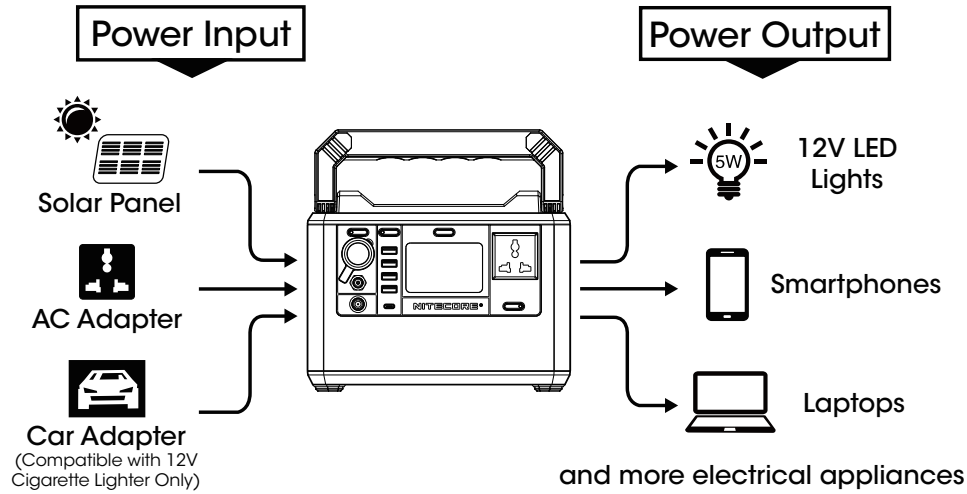
Charging Tips

Before using or storing, please plug the power station into the power outlet until it is fully charged.



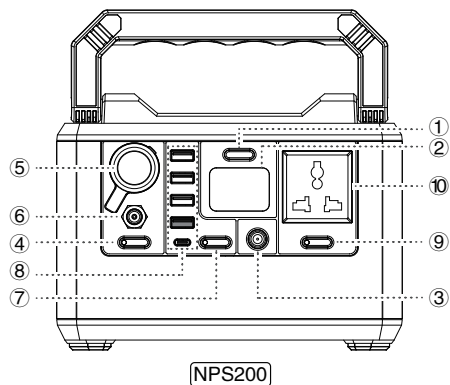
IMPORTANT NOTICE CONCERNING WARRANTY SERVICE

Thank you for purchasing! Before using this product, please find your verification code on the package box, and go to <http://charger.nitecore.com/validation> (or scan the QR code beside the verification code to visit on your mobile phone). Type in your verification code and personal information as required, and submit the page. After verification, NITECORE will send you a warranty service email for a free warranty extension of 6 months. This email and your registration email address are essential to your possible warranty application.

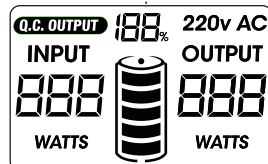


Note: The power outlet shown in this manual is for reference only. The actual product may vary depending on regional variations.

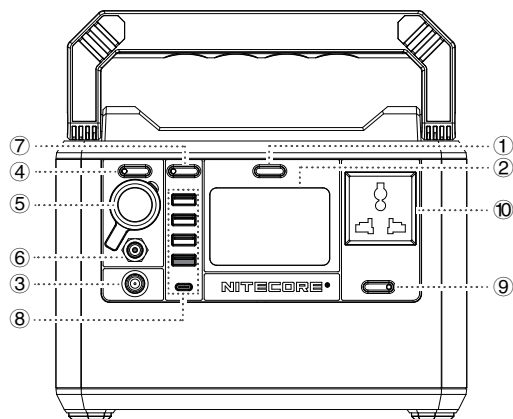
Get Familiar With Your Gear	1
Technical Specifications	2
English	3
Deutsch	5
Francais	7
Русский	9
日本語	11
한국어	13
Italiano	15
Українська	17
简体中文	19



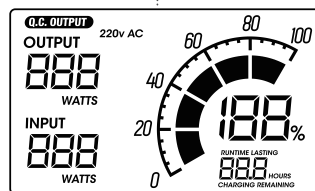
NPS200



* The "220V AC" indicator is available only for 220V Versions.



NPS400 | NPS600



* The "220V AC" indicator is available only for 220V Versions.

- ① Main Switch
- ② LCD Display

The LCD display can show the information on input/output power, power remaining and more. (NPS400/ NPS600 can also show the runtime lasting and charging time remaining. Short press the Main Switch to switch between them when the power station is being charged.)

- ③ DC Input
- ④ DC Output Switch (For Controlling ⑤⑥)
- ⑤ Cigarette Lighter Output

- ⑥ DC Output
- ⑦ USB Output Switch (For Controlling ⑧)
- ⑧ USB Output
 - 3 x USB-A Output
 - 1 x USB-A QC Output (Marked with Orange)
 - 1 x USB-C PD Output
- ⑨ AC Output Switch (For Controlling ⑩)
- ⑩ AC Output

The power outlet shown in this manual is for reference only. The actual product may vary depending on regional variations.

Model	NPS200	
Cell	18650 Li-ion Batteries	
Capacity	196.56Wh (10.8V, 18.2Ah) (54600mAh)	
DC Input	14.4V-26V, up to 10A (160W max)	
AC Output	220V Version: 220V~0.68A 50Hz, Pure Sine Wave 110V Version: 110V~1.4A 60Hz, Pure Sine Wave	150W, 300W surge
Cig Lighter Output	12V~10A	Cig Lighter + DC Output: Total 120W max
DC Output	12V~10A	
USB Output	5V~2.4A	12W max each port
USB QC Output	5V~2.4A / 9V~2A	18W max
USB-C Output	5V~3A / 9V~3A / 12V~3A / 15V~3A / 20V~3A	60W max
Lifecycles	500 cycles to 80% (discharge rate: 1C, full charge/discharge, Temp 25°C)	
Operating Temperature	-10~40°C (14~104°F)	
Dimensions	209mm x 156.3mm x 137.3mm (8.23" x 6.15" x 5.41")	
Weight	3.35kg (7.39lbs)	
Accessories	AC Adapter, Power Cord	

Model	NPS400	
Cell	18650 Li-ion Batteries	
Capacity	421Wh (10.8V, 39Ah) (117000mAh)	
DC Input	14.4V-26V, up to 10A (160W max)	
AC Output	220V Version: 220V~1.36A 50Hz, Pure Sine Wave 110V Version: 110V~2.75A 60Hz, Pure Sine Wave	300W, 600W surge
Cig Lighter Output	12V~10A	Cig Lighter + DC Output: Total 120W max
DC Output	12V~10A	
USB Output	5V~2.4A	12W max each port
USB QC Output	5V~2.4A / 9V~2A	18W max
USB-C Output	5V~3A / 9V~3A / 12V~3A / 15V~3A / 20V~3A	60W max
Lifecycles	500 cycles to 80% (discharge rate: 1C, full charge/discharge, Temp 25°C)	
Operating Temperature	-10~40°C (14~104°F)	
Dimensions	244mm x 187.7mm x 157.3mm (9.61" x 7.39" x 6.19")	
Weight	5.68kg (12.52lbs)	
Accessories	AC Adapter, Power Cord	

Model	NPS600	
Cell	21700 Li-ion Batteries	
Capacity	594Wh (10.8V, 55Ah) (165000mAh)	
DC Input	14.4V-26V, up to 10A (160W max)	
AC Output	220V Version: 220V~1.36A 50Hz, Pure Sine Wave 110V Version: 110V~2.75A 60Hz, Pure Sine Wave	300W, 600W surge
Cig Lighter Output	12V~10A	Cig Lighter + DC Output: Total 120W max
DC Output	12V~10A	
USB Output	5V~2.4A	12W max each port
USB QC Output	5V~2.4A / 9V~2A	18W max
USB-C Output	5V~3A / 9V~3A / 12V~3A / 15V~3A / 20V~3A	60W max
Lifecycles	500 cycles to 80% (discharge rate: 1C, full charge/discharge, Temp 25°C)	
Operating Temperature	-10~40°C (14~104°F)	
Dimensions	244mm x 187.7mm x 157.3mm (9.61" x 7.39" x 6.19")	
Weight	5.83kg (12.85lbs)	
Accessories	AC Adapter, Power Cord	

(English) User Manual

① Main Switch

② LCD Display

The LCD display can show the information on input/output power, power remaining and more. (NPS400/NPS600 can also show the runtime lasting and charging time remaining. Short press the Main Switch to switch between them when the power station is being charged.)

③ DC Input

④ DC Output Switch (For Controlling ⑤⑥)

⑤ Cigarette Lighter Output

⑥ DC Output

⑦ USB Output Switch (For Controlling ⑧)

⑧ USB Output

- 3 x USB-A Output
- 1 x USB-A QC Output (Marked with Orange)
- 1 x USB-C PD Output

⑨ AC Output Switch (For Controlling ⑩)

⑩ AC Output

The power outlet shown in this manual is for reference only. The actual product may vary depending on regional variations.

Charging Function

Before using or storing, please plug the power station into the power outlet until it is fully charged.

When the power station is on/off, connect it to an external power via the DC input port to charge the product.

Charging Indication: During the charging process, the display will show the input power and the power bar will flash to inform the user. When the power station is fully charged, the power bar will stop flashing and the power level will show 100%.

Charging Time:

	NPS200	NPS400	NPS600
100W Solar Panel (Depending on the sunlight intensity, temperature, etc.)	min. 2h	min. 4.5h	min. 6h
AC Adapter	min. 4h	min. 8h	min. 11h

Operating Instructions

1. Long press the Main Switch to turn on/off the power station.
2. When the power station is turned on, short press the output switches to turn on the respective output port and its indicator to power the external devices.

Note:

1. When the output power exceeds the rated specifications, the AC output will be automatically turned off to ensure that the power station will not be damaged due to power overload.
2. When the power level is near depletion, the AC output will not be available for use and will be automatically turned off. The power station will set off a warning alarm to inform the user on the low power level.
3. Please turn off the AC output to save power if it is left unused for a prolong time.
4. When the power station is on with all ports turned off, it will be automatically turned off to save power in 10 minutes.
5. The power station has an intelligent thermal protection. It will automatically activate the cooling system according to the working condition to effectively protect the batteries and prolong their lifespan.

Compatible Devices

AC Output: Laptops, monitors, etc.

USB Output: Smartphones, digital cameras, tablets, e-readers, etc.

12V Cig Lighter Output: Lighting appliances, car chargers, etc.

	NPS200	NPS400	NPS600
Cig Lighter Output	Approx. 35h	Approx. 76h	Approx. 107h

		NPS200	NPS400	NPS600
AC Output	MacBook	Approx. 3 times	Approx. 7 times	Approx. 10 times
	32" TV	Approx. 3h	Approx. 7h	Approx. 10h
USB Output	Drone	Approx. 4 times	Approx. 8 times	Approx. 12 times
	iPhone 8	Approx. 25 times	Approx. 54 times	Approx. 77 times
	GoPro	Approx. 35 times	Approx. 75 times	Approx. 105 times
USB-C Output	iPad Air 2	Approx. 6 times	Approx. 13 times	Approx. 19 times
	MacBook Pro	Approx. 3 times	Approx. 6 times	Approx. 9 times
	iPhone 11	Approx. 15 times	Approx. 32 times	Approx. 45 times
	Mate 30 Pro	Approx. 10 times	Approx. 22 times	Approx. 32 times

Low Power Warning: The power station needs to be recharged when it sets off a warning alarm in the output status and the power level flashes to inform the user that the power level is below 10%.

Important Safety Instructions

⚠ Warnings!

1. Please read the user manual carefully before using the product.
2. Ambient Temperature of Usage: -10~40°C (14~104°F); Temperature of Storage: -20~60°C (-4~140°F)
3. Please only use charging accessories included or sold officially to charge the product. It is compatible with the 12V cigarette lighter only when charged via the car adapter.
4. Please connect the applicable external devices only according to the specifications in this user manual. The total power of the external devices should be no more than the rated specifications of the power station.
5. The product is designed for adults. Use of the product by kids under age must be under supervision. Operation, using or cleaning of the product may NOT be done by kids aged 8 years or younger.
6. DO NOT leave the product unattended when it is working. Unplug the product at any sign of malfunction.
7. It is risky to use accessories made by unprofessional manufacturers or sold by unauthorized dealers.
8. DO NOT operate the product if the power outlet or the power cord is damaged.
9. Please unplug the product when it is left unused.
10. Store the device in ventilated areas. DO NOT expose the device in rain or moist environment. Keep it at least 20cm (7.87") away from other objects and away from any combustible material. DO NOT place or cover other objects over the device or use the device in environments with a temperature over 40°C (104°F).
11. DO NOT expose the device to open flames or extremely high ambient temperatures.
12. Please use a dry or anti-static cloth to keep the device clean.
13. Avoid any shock or impact to the device.
14. DO NOT place any conductive or metal object in the device to avoid short circuiting and explosions.
15. DO NOT disassemble or modify the device as this could result in battery explosion, cracking or leaking, causing personal injury, property damage and/or other unpredictable risks.

Troubleshooting

- If the external device cannot be recharged by the power station, please follow these steps:
 1. Check the LCD display. The AC output will be automatically turned off if the power level is too low. In that case, please recharge the product as soon as possible.
 2. Ensure that the output port has been turned on when being used, which is indicated by the respective indicator on the switch.
 3. Check if the total power of the external devices exceeds the rated specifications of the power station.
 4. Check if there is an unstable contact with the external devices.
- About solar panels:

The power efficiency of the solar panels may vary depending on the sunlight intensity, temperature, etc. It might suffer from a reduced power when in cloudy or windy environments. To ensure a high efficiency and charging safety, it is recommended to use official NITECORE solar panels (sold separately) to charge the product.

(Deutsch) Benutzerhandbuch

① Hauptschalter

② LCD-Anzeige

Das LCD-Display kann Informationen über die Ein-/Ausgangsleistung, die verbleibende Leistung und vieles mehr anzeigen. (NPS400/NPS600 können auch die verbleibende Laufzeit und Ladezeit anzeigen. Drücken Sie kurz auf den Hauptschalter, um zwischen ihnen zu wechseln, während die Power-Station geladen wird.)

③ DC-Eingang

④ DC-Ausgangsschalter (zur Steuerung ⑤ ⑥)

⑤ Zigarettenanzünder-Ausgang

⑥ DC-Ausgang

⑦ USB-Ausgangsschalter (zur Steuerung von ⑧)

⑧ USB-Ausgang

3 x USB-A Ausgang

1 x USB-A QC Ausgang (orange markiert)

1 x USB-C PD Ausgang

⑨ AC-Ausgangsschalter (zur Steuerung von ⑩)

⑩ AC-Ausgang

Der in diesem Handbuch angegebene Wert für den Ausgang dient nur als Referenz. Das tatsächliche Produkt kann je nach regionalen Gegebenheiten variieren.

Ladefunktion

Bevor Sie die Power-Station benutzen oder lagern, stecken Sie die Power-Station bitte in die Steckdose, bis sie vollständig geladen ist. Wenn die Power-Station ein- oder ausgeschaltet ist, schließen Sie die Power-Station über den DC-Eingang an eine externe Stromversorgung an, um sie zu laden.

Ladeanzeige: Während des Ladevorgangs zeigt das Display die Eingangsleistung an und die Leistungsanzeige blinkt zur Information. Wenn die Power-Station vollständig aufgeladen ist, hört die Leistungsanzeige auf zu blinken und der Leistungspegel zeigt 100% an.

Ladezeit:

	NPS200	NPS400	NPS600
100W Solar Panel (abhängig von Sonnenlicht, Intensität, Temperatur, usw.)	min. 2h	min. 4.5h	min. 6h
AC Adapter	min. 4h	min. 8h	min. 11h

Bedienungsanleitung

1. Drücken Sie den Hauptschalter lange, um die Power-Station ein- oder auszuschalten.
2. Wenn die Power-Station eingeschaltet ist, drücken Sie kurz den Ausgangsschalter, um den jeweiligen Ausgangsanschluss und dessen Anzeige zum Betreiben der externen Geräte einzuschalten.

Hinweis:

1. Wenn die Ausgangsleistung die Nennwerte überschreitet, wird der AC-Ausgang automatisch abgeschaltet, um sicherzustellen, dass die Power-Station nicht durch Überlastung beschädigt wird.
2. Wenn der Leistungspegel fast erschöpft ist, steht der AC-Ausgang nicht mehr zur Verfügung und wird automatisch abgeschaltet. Die Power-Station löst zur Information einen Warnalarm aus.
3. Bitte schalten Sie den AC-Ausgang aus, um Strom zu sparen, wenn er längere Zeit nicht benutzt wird.
4. Wenn die Power-Station eingeschaltet ist und alle Anschlüsse ausgeschaltet sind, wird sie nach 10 Minuten automatisch abgeschaltet, um Strom zu sparen.
5. Die Power-Station verfügt über einen intelligenten Hitzeschutz. Er aktiviert automatisch das Kühlsystem entsprechend den Betriebsbedingungen, um die Akkus wirksam zu schützen und ihre Lebensdauer zu verlängern.

Kompatible Geräte

AC-Ausgang: Laptops, Monitore, etc.

USB-Ausgang: Smartphones, Digitalkameras, Tablets, E-Reader, etc.

12V Zigarettenanzünder Ausgang: Beleuchtungsgeräte, Autoladegeräte, etc.

	NPS200	NPS400	NPS600
Zigarettenanzünder Ausgang	ca. 35h	ca. 76h	ca. 107h

	NPS200	NPS400	NPS600	
AC Ausgang	MacBook	ca. 3 x	ca. 7 x	ca. 10 x
	32" TV	ca. 3h	ca. 7h	ca. 10h
	Drohne	ca. 4 x	ca. 8 x	ca. 12 x
USB Ausgang	iPhone 8	ca. 25 x	ca. 54 x	ca. 77 x
	GoPro	ca. 35 x	ca. 75 x	ca. 105 x
	iPad Air 2	ca. 6 x	ca. 13 x	ca. 19 x
USB-C Ausgang	MacBook Pro	ca. 3 x	ca. 6 x	ca. 9 x
	iPhone 11	ca. 15 x	ca. 32 x	ca. 45 x
	Mate 30 Pro	ca. 10 x	ca. 22 x	ca. 32 x

Warnung bei niedrigem Ladestand: Die Power-Station muss aufgeladen werden, wenn ausgangsseitig ein Warnalarm ausgelöst wird und die Leistungsstufe blinkt. Der Ladestand liegt dann unter 10%.

⚠ Warnungen!

1. Bitte lesen Sie diese Bedienungsanleitung sorgfältig durch, bevor Sie das Produkt verwenden.
2. Umgebungstemperaturen zum Betrieb: -10~+40°C; Lagertemperatur: -20~+60°C
3. Bitte verwenden Sie zum Aufladen des Produkts nur das mitgelieferte oder offizielle Nitecore Ladezubehör. Es ist nur dann mit dem 12V-Zigarettenanzünder kompatibel, wenn es über den Autoadapter aufgeladen wird.
4. Bitte schließen Sie die entsprechenden externen Geräte nur gemäß den Angaben in dieser Bedienungsanleitung an. Die Gesamtleistung der externen Geräte darf nicht mehr als die Nenndaten dieser Power-Station betragen.
5. Dieses Produkt ist für den Gebrauch durch Erwachsene konzipiert. Kinder unter 8 Jahren dürfen dieses Produkt nur unter Aufsicht eines Erwachsenen verwenden.
6. Lassen Sie das Produkt während der Nutzung NICHT unbeaufsichtigt. Trennen Sie das Gerät bei Anzeichen von Fehlfunktionen vom Stromnetz.
7. Es ist riskant, Zubehör von unbekanntem Herstellern zu verwenden oder von nicht autorisierten Händlern zu kaufen.
8. Betreiben Sie das Gerät NICHT, wenn die Steckdose oder das Netzkabel beschädigt ist.
9. Bitte ziehen Sie den Netzstecker, wenn das Gerät unbenutzt bleibt.
10. Bewahren Sie das Gerät in belüfteten Räumen auf. Setzen Sie das Gerät NICHT Regen oder feuchter Umgebung aus. Halten Sie mindestens 20 cm Abstand von anderen Gegenständen und brennbaren Materialien. Platzieren Sie KEINE anderen Gegenstände über dem Gerät und verwenden Sie das Gerät NICHT in Umgebungen mit einer Temperatur von über 40°C.
11. Setzen Sie das Gerät NICHT offenen Flammen oder extrem hohen Umgebungstemperaturen aus.
12. Verwenden Sie ein trockenes oder antistatisches Tuch, um das Gerät sauber zu halten.
13. Vermeiden Sie Stöße und Schläge auf das Gerät.
14. Legen Sie KEINE leitenden oder metallischen Gegenstände in das Gerät, um Kurzschlüsse und/oder Explosionen zu vermeiden.
15. Zerlegen oder modifizieren Sie das Gerät NICHT, da dies zur Explosion der Akkus, zu Rissen in Gehäusen oder zum Auslaufen der Akkus führen kann. Es können Verletzungen, Sachschäden und/oder anderen unvorhersehbaren Risiken entstehen.

Fehlerbehebung

Wenn das externe Gerät nicht von der Power-Station aufgeladen werden kann, führen Sie bitte folgende Schritte aus:

1. Überprüfen Sie die LCD-Anzeige. Der AC-Ausgang wird automatisch abgeschaltet, wenn der Leistungspegel zu niedrig ist. In diesem Fall laden Sie das Produkt bitte so schnell wie möglich auf.
2. Vergewissern Sie sich, dass der Ausgangsport bei Verwendung eingeschaltet ist. Dies wird durch die entsprechende Anzeige am Schalter angezeigt.
3. Überprüfen Sie, ob die Gesamtleistung der externen Geräte die Nenndaten der Power-Station überschreitet.
4. Überprüfen Sie, ob ein instabiler Kontakt mit den externen Geräten besteht.

Solarmodule:

Die Energieeffizienz der Solarmodule kann je nach Sonneneinstrahlung, Temperatur usw. variieren. Bei bewölkter oder windiger Umgebung kann es zu einer Leistungsreduzierung kommen. Um eine hohe Effizienz und Ladesicherheit zu gewährleisten, wird empfohlen, zum Aufladen des Produkts die offiziellen NITECORE-Solarpaneele (separat erhältlich) zu verwenden.

(Français) Manuel d'Utilisation

① Interrupteur principal

② Ecran LCD

L'écran LCD peut afficher les informations sur la puissance d'entrée / sortie, la puissance restante ... (Le NPS400 / NPS600 peut également afficher l'autonomie et le temps de charge restants. Appuyez brièvement sur l'interrupteur principal pour basculer entre eux lorsque la station est en charge

③ Entrée DC

④ Interrupteur sortie DC (pour contrôle ⑤⑥)

⑤ Sortie prise voiture

⑥ Sortie DC

⑦ Interrupteur sortie USB (pour contrôle ⑧)

⑧ Sortie USB

3 x USB-A
1 x USB-A QC (en Orange)
1 x USB-C PD

⑨ Interrupteur sortie AC (pour contrôle ⑩)

⑩ Sortie AC

La prise de courant illustrée dans ce manuel est pour référence seulement. Le produit réel peut varier en fonction des pays.

Charge

Avant d'utiliser ou de stocker, veuillez brancher la station d'alimentation sur la prise de courant jusqu'à ce qu'elle soit complètement chargée. Lorsque la station d'alimentation est allumée ou éteinte, connectez-la à une alimentation externe via le port d'entrée DC pour charger le produit.

Indication de charge : Pendant la charge, l'écran affichera la puissance d'entrée et la barre d'alimentation clignotera pour informer l'utilisateur. Lorsque la station sera complètement chargée, la barre d'alimentation cesse de clignoter et le niveau de puissance affiche 100%.

Temps de charge :

	NPS200	NPS400	NPS600
100W Panneau solaire (Selon l'intensité du soleil, la température, etc..)	min. 2h	min. 4.5h	min. 6h
Adaptateur secteur AC	min. 4h	min. 8h	min. 11h

Instructions d'utilisation

1. Rester appuyé sur l'interrupteur principal pour allumer ou éteindre l'appareil.
2. Lorsque la station est allumée, appuyez brièvement sur les interrupteurs de sortie pour allumer le port de sortie respectif et son indicateur pour alimenter les appareils externes.

Note:

1. Lorsque la puissance de sortie dépasse les spécifications nominales, la sortie AC sera automatiquement désactivée pour garantir que la station ne soit pas endommagée en raison d'une surcharge électrique.
2. Lorsque le niveau de puissance est presque épuisé, la sortie AC ne sera pas disponible pour utilisation et sera automatiquement désactivée. La station déclenchera une alarme pour informer l'utilisateur du faible niveau de puissance.
3. Veuillez désactiver la sortie AC pour économiser de l'énergie si elle n'est pas utilisée pendant une période prolongée.
4. Lorsque la station est sous tension et que tous les ports sont désactivés, elle sera automatiquement désactivée dans les 10 minutes pour économiser de l'énergie.
5. La station dispose d'une protection thermique intelligente. Elle activera automatiquement le système de refroidissement en fonction des conditions de travail pour protéger efficacement les batteries et prolonger leur durée de vie.

Compatibilité

Sortie secteur AC : ordinateurs, écrans, etc.

Sortie USB : Smartphones, caméras, tablettes, etc.

Sortie Prise voiture 12V : Appareils d'éclairage, chargeurs de voiture, etc.

		NPS200	NPS400	NPS600
Prise voiture 12V	Led 12V/5W	Approx. 35h	Approx. 76h	Approx. 107h
Sortie secteur AC	MacBook	Approx. 3 fois	Approx. 7 fois	Approx. 10 fois
	32" TV	Approx. 3h	Approx. 7h	Approx. 10h
	Drone	Approx. 4 fois	Approx. 8 fois	Approx. 12 fois
Sortie USB	iPhone 8	Approx. 25 fois	Approx. 54 fois	Approx. 77 fois
	GoPro	Approx. 35 fois	Approx. 75 fois	Approx. 105 fois
	iPad Air 2	Approx. 6 fois	Approx. 13 fois	Approx. 19 fois
Sortie USB-C	MacBook Pro	Approx. 3 fois	Approx. 6 fois	Approx. 9 fois
	iPhone 11	Approx. 15 fois	Approx. 32 fois	Approx. 45 fois
	Mate 30 Pro	Approx. 10 fois	Approx. 22 fois	Approx. 32 fois

Avertissement faible autonomie: La station doit être rechargée quand elle émet un signal d'alarme ou quand l'indicateur clignote pour informer d'un niveau d'autonomie de -10% .

Informations importantes

⚠ Avertissements!

1. Veuillez lire attentivement le manuel d'utilisation avant d'utiliser le produit.
2. Température ambiante d'utilisation: -10 ~ 40 °C ; Température de stockage: -20 ~ 60 °C
3. Veuillez utiliser uniquement les accessoires de charge inclus ou vendus officiellement pour charger le produit. Il est compatible avec l'allume-cigare 12V uniquement lorsqu'il est chargé via l'adaptateur de voiture.
4. Veuillez connecter les périphériques externes applicables uniquement conformément aux spécifications de ce manuel d'utilisation. La puissance totale des appareils externes ne doit pas dépasser les spécifications nominales de la station
5. Le produit est conçu pour les adultes. L'utilisation du produit par des mineurs doit être soumise à la surveillance d'un adulte. Le fonctionnement, l'utilisation ou le nettoyage du produit NE PEUT PAS être effectué par des enfants âgés de moins de 9 ans.
6. NE PAS laisser le produit sans surveillance lorsqu'il fonctionne. Débranchez le produit à tout signe de dysfonctionnement.
7. Il est risqué d'utiliser des accessoires fabriqués par des fabricants non professionnels ou vendus par des revendeurs non autorisés.
8. N'utilisez PAS le produit si la prise de courant ou le cordon d'alimentation est endommagé.
9. Veuillez débrancher le produit lorsqu'il n'est pas utilisé.
10. Rangez l'appareil dans des zones ventilées. N'exposez PAS l'appareil sous la pluie ou dans un environnement humide. Gardez-le à au moins 20 cm des autres objets et de tout matériau combustible. NE PAS couvrir ou placer d'autres objets sur l'appareil ou utiliser l'appareil dans des environnements avec une température supérieure à 40°C.
11. N'exposez PAS l'appareil aux flammes ou à des températures ambiantes extrêmement élevées.
12. Veuillez utiliser un chiffon sec ou antistatique pour garder l'appareil propre.
13. Évitez tout choc ou impact sur l'appareil.
14. NE placez AUCUN objet conducteur ou métallique dans l'appareil pour éviter les courts-circuits et les explosions.
15. NE PAS démonter ou modifier l'appareil car cela pourrait entraîner une explosion de la batterie, des fissures ou des fuites, provoquant des blessures corporelles, des dommages matériels et / ou d'autres risques imprévisibles.

Dépannage

• Si l'appareil externe ne peut pas être rechargé par la station électrique, veuillez suivre ces étapes:

1. Vérifiez l'écran LCD. La sortie AC sera automatiquement désactivée si le niveau de puissance est trop faible. Dans ce cas, veuillez recharger le produit dès que possible.
2. Assurez-vous que le port de sortie a été activé, ce qui est indiqué par l'indicateur correspondant sur l'interrupteur.
3. Vérifiez si la puissance totale des périphériques externes dépasse les spécifications nominales de la station.
4. Vérifiez s'il y a un contact instable avec les périphériques externes.

• À propos des panneaux solaires:

L'efficacité énergétique des panneaux solaires peut varier en fonction de l'intensité du soleil, de la température, etc. Elle peut souffrir d'une puissance réduite dans des environnements nuageux ou venteux. Pour assurer l'efficacité et la sécurité de la charge, il est recommandé d'utiliser des panneaux solaires officiels NITECORE (vendus séparément) pour charger le produit.

(Русский) Инструкция по эксплуатации

① Главный переключатель

② ЖК-дисплей

ЖК-дисплей может отображать информацию о входной/выходной мощности, оставшемся уровне заряда и т. д. (NPS400/NPS600 также может показывать длительность работы и оставшееся время заряда. Нажмите главный переключатель для переключения между ними во время зарядки электростанции.)

③ Вход постоянного тока

④ Переключатель выхода постоянного тока (для контроля ⑤⑥)

⑤ Выход прикуривателя

⑥ Выход постоянного тока

⑦ Переключатель USB-выхода (для контроля ⑧)

⑧ Выход USB

3 x Выход USB-A

1 x Выход QC USB-A (помечен оранжевым)

1 x Выход USB-C PD

⑨ Переключатель выхода переменного тока (для контроля ⑩)

⑩ Выход переменного тока

Розетка, показанная в этом руководстве, предназначена только для справки. Фактическое устройство может отличаться в зависимости от региональных особенностей.

Функция зарядки

Перед использованием или хранением подключите электростанцию к электрической розетке до ее полной зарядки. Когда электростанция включена/выключена, подключите ее к внешнему источнику питания через входной порт постоянного тока для зарядки устройства.

Индикатор зарядки: Во время процесса зарядки на дисплее будет отображаться входная мощность, а индикатор питания будет мигать, информируя пользователя. Когда электростанция полностью зарядится, индикатор питания перестанет мигать, и уровень мощности отобразит 100%.

Время зарядки:

	NPS200	NPS400	NPS600
Солнечная батарея 100 Вт (В зависимости от интенсивности солнечного света, температуры и т. д.)	мин. 2 ч	мин. 4,5 ч	мин. 6 ч
Адаптер переменного тока	мин. 4 ч	мин. 8 ч	мин. 11 ч

Инструкция по эксплуатации

- Выполните долгое нажатие главного переключателя, чтобы включить/выключить электростанцию.
- Когда электростанция включена, нажмите выходные переключатели, чтобы включить соответствующий выходной порт и его индикатор для питания внешних устройств.

Примечание:

- Когда выходная мощность превышает номинальные характеристики, выход переменного тока будет автоматически отключен, чтобы гарантировать, что электростанция не будет повреждена из-за перегрузки.
- Когда уровень заряда почти на исходе, выход переменного тока будет недоступен для использования и будет автоматически отключен. Электростанция отключит предупредительный сигнал, чтобы проинформировать пользователя о низком уровне заряда.
- Отключите выход переменного тока для экономии энергии, если он не используется в течение длительного времени.
- Когда электростанция включена и все порты выключены, она автоматически отключится через 10 минут для экономии электроэнергии.
- Электростанция имеет интеллектуальную тепловую защиту. Он автоматически активирует систему охлаждения в соответствии с рабочими условиями, чтобы эффективно защитить аккумуляторы и продлить срок их службы.

Совместимые устройства

Выход переменного тока: Ноутбуки, мониторы и пр.

USB-выход: Смартфоны, цифровые фотоаппараты, планшеты, электронные книги и пр.

Выход прикуривателя 12 В: Осветительная техника, автомобильные зарядные устройства и пр.

	NPS200	NPS400	NPS600
Выход прикуривателя	Примерно 35 ч	Примерно 76 ч	Примерно 107 ч

		NPS200	NPS400	NPS600
Выход переменного тока	MacBook	Примерно 3 раза	Примерно 7 раз	Примерно 10 раз
	TB 32"	Примерно 3 ч	Примерно 7 ч	Примерно 10 ч
	Дрон	Примерно 4 раза	Примерно 8 раз	Примерно 12 раз
USB-выход	iPhone 8	Примерно 25 раз	Примерно 54 раза	Примерно 77 раз
	GoPro	Примерно 35 раз	Примерно 75 раз	Примерно 105 раз
	iPad Air 2	Примерно 6 раз	Примерно 13 раз	Примерно 19 раз
Выход USB-C	MacBook Pro	Примерно 3 раза	Примерно 6 раз	Примерно 9 раз
	iPhone 11	Примерно 15 раз	Примерно 32 раза	Примерно 45 раз
	Mate 30 Pro	Примерно 10 раз	Примерно 22 раза	Примерно 32 раза

Предупреждение о низком заряде: Электростанцию необходимо перезаряжать, когда она выдает предупреждающий сигнал в состоянии выхода, а уровень заряда мигает, информируя пользователя о том, что уровень заряда ниже 10%.

Важные инструкции по безопасности

⚠ Предупреждения!

- Внимательно прочитайте руководство пользователя перед использованием устройства.
- Температура окружающей среды при использовании: -10~40°C (14~104°F); Температура хранения: -20~60°C (-4~140°F).
- Пожалуйста, используйте только оригинальные аксессуары для зарядки, которые входят в комплект или продаются официально для зарядки устройства. Электростанция NPS также имеет возможность заряда через автомобильный адаптер от прикуривателя 12 В.
- Подключайте соответствующие внешние устройства только в соответствии со спецификациями, изложенными в данном руководстве пользователя. Общая мощность внешних устройств не должна превышать номинальные характеристики электростанции.
- Устройство предназначено для использования лицами, достигшими 18-летнего возраста. Лица, не достигшие этого возраста, должны использовать устройство под наблюдением взрослых.
- НЕ оставляйте включенное устройство без присмотра. Отключайте устройство от источника питания при каких-либо признаках неисправности.
- Опасно использовать аксессуары, изготовленные непрофессиональными производителями или проданные неавторизованными дилерами.
- НЕ используйте устройство, если розетка или шнур питания повреждены.
- Отключите устройство, когда оно не используется.
- Храните устройство в вентилируемых помещениях. НЕ подвергайте устройство воздействию дождя или влаги. Держите его на расстоянии не менее 20 см (7,87") от других предметов и от любых горючих материалов. НЕ размещайте и не накрывайте другими предметами над устройством и не используйте его в средах с температурой выше 40°C (104°F).
- НЕ подвергайте устройство воздействию открытого огня или чрезмерно высоких температур окружающей среды.
- Используйте сухую или антистатическую ткань для чистки устройства.
- НЕ подвергайте устройство механическим воздействиям - ударам или иным видам воздействия.
- НЕ вставляйте токопроводящий или металлический предмет в устройство во избежание короткого замыкания и взрывов.
- НЕ разбирайте и не модифицируйте устройство, так как это может привести к взрыву аккумулятора, появлению трещин или утечке, причинению травм, повреждению имущества и/или другим непредсказуемым рискам.

Поиск и устранение неисправностей

- Если внешнее устройство не может быть перезаряжено с помощью электростанции, выполните следующие действия:
- Проверьте ЖК-дисплей. Выход переменного тока будет автоматически отключен, если уровень заряда слишком низкий. В этом случае перезарядите устройство как можно скорее.
 - Убедитесь, что выходной порт был включен при использовании, что обозначено соответствующим индикатором на переключателе.
 - Проверьте, превышает ли общая мощность внешних устройств номинальные характеристики электростанции.
 - Проверьте наличие нестабильного контакта с внешними устройствами.
- О солнечных батареях:
Энергетическая эффективность солнечных батарей может варьироваться в зависимости от интенсивности солнечного света, температуры и т. д. Мощность может снижаться в облачную или ветреную погоду. Для обеспечения высокой эффективности и безопасности зарядки используйте солнечные батареи, изготовленные профессиональным производителем NITECORE (продаются отдельно).

(日本語) 説明書

- ① **メインスイッチ**
- ② **LCD ディスプレイ**
LCD ディスプレイには入力 / 出力の電力や電池残量などが表示されます (NPS400/NPS600 は残り使用可能時間とフル充電までの時間も表示されます。充電中にメインスイッチを短く押すと、表示が切り替わります)。
- ③ **DC インプット**
- ④ **DC 出力用スイッチ (⑤⑥用)**
- ⑤ **シガーソケット出力**
- ⑥ **DC 出力**
- ⑦ **USB 出力用スイッチ (⑧用)**
- ⑧ **USB 出力**
3 x USB-A 出力
1 x USB-A QC 出力 (オレンジ色)
1 x USB-C PD 出力
- ⑨ **AC 出力用スイッチ (⑩用)**
- ⑩ **AC 出力**
マニュアル記載の電源コンセント形状は参照用です。実際の商品は各国の標準コンセントがついています。

充電機能

使用または保管する前に、本体を外部電源につなぎフル充電してください。
電源がオンまたはオフのどちらでも、外部電源を DC 入力ポートに接続すると充電が始まります。
充電状態の確認：充電中はディスプレイに入力電力が表示され、パワーバーが点滅します。フル充電になるとパワーバーの点滅が止まり、パワーレベルが 100% と表示されます。
充電時間：

	NPS200	NPS400	NPS600
100W ソーラーパネル (日差しや温度により異なります)	最低 2 時間	最低 4.5 時間	最低 6 時間
AC アダプター	最低 4 時間	最低 8 時間	最低 11 時間

使用方法

- メインスイッチを長押しすると本体をオン / オフできます。
 - 本体の電源がオンのとき各出力用スイッチを短く押すと、その出力ポートとインジケーターがオンになり外部デバイスに電源を供給できるようになります。
- ノート**：
- 使用電力が定格使用を超えると、過負荷による損傷を防ぐため自動的に出力がオフになります。
 - 電池残量が 0 に近くなると警告アラームが鳴り、AC 出力は自動的にオフになります。
 - AC 出力を使用しない時は、電池をセーブするために AC 出力スイッチをオフにしてください。
 - 本体の電源を入れてから 10 分間操作をしないと自動的に電源が切れます。
 - 本体には熱保護機能がついており、電池を保護するために動作状態に応じて自動的に冷却システムが作動します。

互換性のあるデバイス

AC 出力：ラップトップ PC、モニターなど
USB 出力：スマートフォン、デジタルカメラ、タブレット、電子書籍リーダーなど
12V シガーソケット出力：ライト、カーチャージャーなど

		NPS200	NPS400	NPS600
シガーソケット出力	12V/5W LED ライト	約 35 時間	約 76 時間	約 107 時間
AC 出力	MacBook	約 3 回	約 7 回	約 10 回
	32" TV	約 3 時間	約 7 時間	約 10 時間
	ドローン	約 4 回	約 8 回	約 12 回
USB 出力	iPhone 8	約 25 回	約 54 回	約 77 回
	GoPro	約 35 回	約 75 回	約 105 回
	iPad Air 2	約 6 回	約 13 回	約 19 回

		NPS200	NPS400	NPS600
USB-C 出力	MacBook Pro	約 3 回	約 6 回	約 9 回
	iPhone 11	約 15 回	約 32 回	約 45 回
	Mate 30 Pro	約 10 回	約 22 回	約 32 回

低残量時の注意：充電残量が 10% 未満になるとパワーレベル表示が点滅し警告アラームが鳴りますので、速やかに充電してください。

安全に関する重要な注意事項

- ▲注意!**
- 使用する前にユーザーマニュアルをよく読んでください。
 - 使用温度：-10~40°C；保管温度：-20~60°C
 - 充電には付属または正規販売の AC アダプターと充電コードをご使用ください。車に搭載の 12V シガーソケットを介した充電アダプターとは互換性があります。
 - マニュアルに記載の互換性があるデバイスにのみご使用ください。トータルの出力が定格仕様を超えないようにしてください。
 - 本製品は 18 才以上の方がご使用ください。18 才未満の方は、保護者の管理下の元でご使用ください。
 - 使用中は本体から目を離さないでください。動作がおかしいときは電源プラグを抜いてください。
 - 代理店や専門店以外から購入したアクセサリは危険を伴うので使用しないでください。
 - コンセントやコードにダメージがある場合は使用しないでください。
 - 使わないときはコンセントを抜いてください。
 - 雨や湿気の多い場所は避け、換気の良いところに保管してください。可燃物からは 20cm 以上はなし、本体の上に物を置いたりかぶせたりすることも避けてください。また、気温が 40°C 以上あるときは使用しないでください。
 - 本体を火気の近くや温度が極端に高い場所に置かないでください。
 - 本体を拭くときは、乾いた帯電防止機能のある布を使用してください。
 - 本体を揺すったり衝撃を与えたりしないでください。
 - ショートや破裂を防ぐため、本体内に導電性のある物質や金属を入れないでください。
 - 本体を分解または改造しないでください。電池の破裂、亀裂、液漏れや本体の故障などが発生し、人身や家具などへの被害、その他の予測できない事故につながる恐れがあります。

トラブルシューティング

- 外部デバイスを充電できないときは以下を確認してください。
 - LCD ディスプレイで電池残量を確認します。電池残量が少ないときは AC 出力が自動的にオフになりますので、その時は速やかに充電してください。
 - 使いたい出力ポートの出力スイッチがオンになっていることを確認してください。
 - 外部デバイスに使用している電力のトータルが、定格仕様を超えていないか確認してください。
 - 外部デバイスに正しくつながっているか確認してください。
- ソーラーパネル使用時：
ソーラーパネルからの電力供給は日差しの強さや温度などによってばらつきがあり、曇りや風が強いときなどは必要な電力を得られない可能性があります。詳しくはソーラーパネル製造業者にご確認ください。安全性と充電効率の観点から NITECORE 純正ソーラーパネル (別売) の使用をお勧めします。

(한국어) 설명서

- ① 메인 스위치
- ② LCD 디스플레이
LCD 디스플레이는 입 / 출력 전력, 남은 전력 등에 대한 정보를 표시 할 수 있습니다. (또한 NPS400 / NPS600 은 남은 지속 사용시간 과 충전 시간을 표시 할 수 있습니다. 충전기가 충전 될 때 메인 스위치를 짧게 눌러 전환하십시오.)
- ③ DC 입력
- ④ DC 출력 스위치 (⑤⑥ 제어)
- ⑤ 시가잭 출력
- ⑥ DC 출력
- ⑦ USB 출력 스위치 (⑧제어)
- ⑧ USB 출력
3 x USB-A 출력
1 x USB-A QC 출력 (오렌지색상 표시)
1 x USB-C PD 출력
- ⑨ AC 출력 스위치 (⑩제어)
- ⑩ AC 출력
이 설명서에 나와 있는 전원 콘센트는 참조 용입니다. 실제 제품은 지역에 따라 다를 수 있습니다.

충전 기능

사용하거나 보관하기 전에 완전히 충전 될 때까지 발전소를 전원 콘센트에 연결하십시오.
발전소가 켜져 있거나 꺼져 있을 때, DC 입력 포트를 통해 외부 전원에 연결하여 제품을 충전하십시오.
충전 표시 : 충전 과정에서 디스플레이에 입력 전원이 표시되고 전원 표시 줄이 깜박여 사용자에게 알립니다. 충전기가 완전히 충전되면 전원 표시 줄의 깜박임이 멈추고 전원 수준이 100 % 로 표시됩니다.
충전시간 :

	NPS200	NPS400	NPS600
100W Solar Panel (Depending on the sunlight intensity, temperature, etc.)	min. 2h	min. 4.5h	min. 6h
AC Adapter	min. 4h	min. 8h	min. 11h

사용 설명

1. 메인 스위치를 길게 눌러 충전기를 켜거나 끕니다.
2. 충전기의 전원이 켜지면, 출력 스위치를 짧게 눌러 각 출력 포트와 해당 표시기를 켜서 외부 장치에 전원을 공급하십시오.

- 주의 :**
1. 출력 전력이 정격 사양을 초과하면 전원 과부하로 인해 발전소가 손상되지 않도록 AC 출력이 자동으로 꺼집니다.
 2. 전원이 거의 다 떨어지면 AC 출력을 사용할 수 없으며 자동으로 꺼집니다. 충전기는 사용자에게 저전력 레벨을 알리기 위해 경고 경보를 설정합니다.
 3. 장시간 사용하지 않으면 AC 출력을 꺼서 전력을 절약하십시오.
 4. 모든 포트가 꺼져 있는 상태에서 전원을 켜면 전원을 절약하기 위해 10 분 안에 자동으로 꺼집니다.
 5. 충전기에는 지능형 열 보호 기능이 있습니다. 작동 조건에 따라 냉각 시스템을 자동으로 활성화하여 배터리를 효과적으로 보호하고 수명을 연장합니다.

호환 기기

AC 출력 : 노트북, 모니터 등
USB 출력 : 스마트 폰, 디지털 카메라, 태블릿, 전자 이북리더기 등
12V Cig Lighter 출력 : 조명 기기, 자동차 충전기 등

		NPS200	NPS400	NPS600
Cig Lighter Output	12V/5W LED Light	Approx. 35h	Approx. 76h	Approx. 107h
AC Output	MacBook	Approx. 3 times	Approx. 7 times	Approx. 10 times
	32" TV	Approx. 3h	Approx. 7h	Approx. 10h
	Drone	Approx. 4 times	Approx. 8 times	Approx. 12 times

		NPS200	NPS400	NPS600
USB Output	iPhone 8	Approx. 25 times	Approx. 54 times	Approx. 77 times
	GoPro	Approx. 35 times	Approx. 75 times	Approx. 105 times
	iPad Air 2	Approx. 6 times	Approx. 13 times	Approx. 19 times
USB-C Output	MacBook Pro	Approx. 3 times	Approx. 6 times	Approx. 9 times
	iPhone 11	Approx. 15 times	Approx. 32 times	Approx. 45 times
	Mate 30 Pro	Approx. 10 times	Approx. 22 times	Approx. 32 times

저전력 경고 : 출력 상태에서 경고 경보가 울리면 충전기를 재충전 해야 하고, 전력 수준이 10 % 미만임을 사용자에게 알리기 위해 전력 수준이 깜박입니다.

중요한 안전 지침

▲경고!

1. 제품을 사용하기 전에 사용 설명서를 주의 깊게 읽으십시오.
2. 사용 주위 온도 : -10 ~ 40 °C (14 ~ 104 °F); 보관 온도 : -20 ~ 60 °C (-4 ~ 140 °F)
3. 제품에 포함되거나 공식적으로 판매 된 충전 액세서리만 사용하십시오. 차량용 어댑터를 통해 충전 할 때는 12V 시거잭과 호환됩니다.
4. 이 사용 설명서의 사양에 따라서만 해당 외부 장치를 연결하십시오. 외부 장치의 총 전력은 충전기의 정격 사양을 초과하지 않아야 합니다.
5. 이 제품은 18 세 이상의 성인 만 사용해야 합니다. 이 연령 미만의 어린이는 제품을 사용할 때 성인의 감독을 받아야 합니다.
6. 작동 중에는 제품을 방치하지 마십시오. 오작동 징후가 있는 경우 제품의 플러그를 뽑으십시오.
7. 전문가가 아닌 제조업체에서 제조하거나 승인되지 않은 판매자가 판매 한 액세서리를 사용하는 것은 위험합니다.
8. 전원 콘센트나 전원 코드가 손상된 경우 제품을 작동하지 마십시오.
9. 사용하지 않을 경우 제품의 플러그를 뽑으십시오.
10. 통풍이 잘되는 곳에 장치를 보관하십시오. 비나 습한 환경에 장치를 노출시키지 마십시오. 다른 물체와 가연성 물질로부터 최소 20cm (7.87") 떨어진 곳에 두십시오. 장치 위에 다른 물체를 올려 놓거나 덮지 말고 온도가 40 °C (104 °F) 이상인 환경에서 장치를 사용하지 마십시오.
11. 장치를 화염이나 매우 높은 주변 온도에 노출시키지 마십시오.
12. 장치를 깨끗하게 유지하려면 마른 천이나 정전기 방지 천을 사용하십시오.
13. 장치에 충돌이나 충격을 가하지 마십시오.
14. 단락 및 폭발을 방지하기 위해 전도성 또는 금속 물체를 장치에 넣지 마십시오.
15. 장치를 분해하거나 개조하지 마십시오. 배터리 폭발, 갈라짐 또는 누액이 발생하여 부상, 재산 피해 및 / 또는 기타 예기치 않은 위험이 발생할 수 있습니다.

문제해결

- 충전기에서 외부 장치를 재충전 할 수 없는 경우 다음 단계를 따르십시오.
- 1. LCD 디스플레이를 확인하십시오. 전원 수준이 너무 낮으면 AC 출력이 자동으로 꺼집니다. 이 경우 가능한 빨리 제품을 재충전하십시오.
- 2. 사용될 때 출력 포트가 켜져 있는지 확인하십시오. 스위치의 해당 표시기로 표시됩니다.
- 3. 외부 장치의 총 전력이 충전기의 정격 사양을 초과하는지 확인하십시오.
- 4. 외부 장치와의 접촉이 불안정한 지 확인하십시오.
- 태양열 전지판에 대해 :
- 태양 전지판의 전력 효율은 햇빛 강도, 온도 등에 따라 달라질 수 있습니다. 구름이 많거나 바람이 부는 환경에서는 전력이 저하 될 수 있습니다. 높은 효율과 충전 안전성을 보장하려면 공식 NITECORE 태양 전지판 (별매) 을 사용하여 제품을 충전하는 것이 좋습니다.

(Italiano) Manuale Utente

① Interruttore Principale

② Schermo LCD

lo schermo LCD mostra le informazioni di potenza di input/output, potenza rimanente ed altre informazioni. (I modelli NPS400/NPS600 possono anche mostrare il tempo di accensione dall'ultima ricarica e stimare il tempo di carica residua. Premete brevemente l'interruttore principale per passare in rassegna tra le informazioni quando la stazione è in carica.)

③ DC Input

④ Interruttore DC Output (per controllare ⑤⑥)

⑤ Output Accendi Sigari

⑥ DC Output

⑦ Interruttore USB Output (per controllare ⑧)

⑧ USB Output

3 x USB-A Output

1 x USB-A QC Output (segnalati in arancione)

1 x USB-C PD Output

⑨ Interruttore AC Output (per controllare ⑩)

⑩ AC Output

La presa di corrente mostrata in questo manuale è solo di riferimento. Il prodotto reale può variare a seconda delle variazioni regionali.

Funzioni di Carica

Prima di utilizzare o stoccare la power station, collegare la centrale alla presa di corrente fino a quando non è completamente carica. Quando la centrale è accesa/spenta, collegarla ad un'alimentazione esterna tramite la porta di ingresso CC per caricare il prodotto.

Indicazioni di Carica: Durante il processo di ricarica, il display mostrerà la potenza in ingresso e la barra di alimentazione lampeggerà per informare l'utente. Quando la centrale è completamente carica, la barra di alimentazione smetterà di lampeggiare ed il livello di potenza mostrerà il 100%.

Tempi di Carica

	NPS200	NPS400	NPS600
Con Pannello Solare 100W Solar Panel (dipende da intensità solare, temperatura etc.)	min. 2h	min. 4.5h	min. 6h
Con Adattatore AC	min. 4h	min. 8h	min. 11h

Istruzioni d'Uso

1. Premere a lungo l'interruttore principale per accendere/spegnere la power station.
2. Quando la centrale è accesa, premere brevemente gli interruttori di uscita per accendere la rispettiva porta di uscita ed il relativo indicatore per alimentare i dispositivi esterni.

Nota:

1. Quando la potenza di uscita supera le specifiche nominali, l'uscita AC viene automaticamente disattivata per garantire che la centrale non venga danneggiata a causa di un sovraccarico di potenza.
2. Quando il livello di potenza è prossimo all'esaurimento, l'uscita AC non sarà disponibile per l'uso e verrà automaticamente disattivata. La centrale elettrica emetterà un allarme di avvertimento per informare l'utente sul livello di bassa potenza.
3. Disattivare l'uscita AC per risparmiare energia se non viene utilizzata per un periodo prolungato.
4. Quando la centrale è accesa con tutte le porte spente, verrà automaticamente spenta per risparmiare energia dopo 10 minuti.
5. La centrale ha una protezione termica intelligente. Attiverà automaticamente il sistema di raffreddamento in base alle condizioni di lavoro per proteggere efficacemente le batterie e prolungarne la durata.

Devices Compatibili

AC Output: Computer portatili, monitors, etc.

USB Output: Smartphones, fotocamere digitali, tablets, lettori di e-book, etc.

Output 12V Accendi Sigari: Caricabatterie da auto, accessori compatibili con la presa, etc.

		NPS200	NPS400	NPS600
Output Accendi Sigari	12V/5W LED Light	Circa 35h	Circa 76h	Circa 107h
AC Output	MacBook	Circa 3 volte	Circa 7 volte	Circa 10 volte
	TV 32"	Circa 3h	Circa 7h	Circa 10h
	Drone	Circa 4 volte	Circa 8 volte	Circa 12 volte
USB Output	iPhone 8	Circa 25 volte	Circa 54 volte	Circa 77 volte
	GoPro	Circa 35 volte	Circa 75 volte	Circa 105 volte
	iPad Air 2	Circa 6 volte	Circa 13 volte	Circa 19 volte
USB-C Output	MacBook Pro	Circa 3 volte	Circa 6 volte	Circa 9 volte
	iPhone 11	Circa 15 volte	Circa 32 volte	Circa 45 volte
	Mate 30 Pro	Circa 10 volte	Circa 22 volte	Circa 32 volte

Avviso di Bassa Potenza: La centrale deve essere ricaricata quando si attiva un allarme di avviso nello stato dell'uscita ed il livello di potenza lampeggia per informare l'utente che il livello di potenza attuale è inferiore al 10%.

Importanti Avvisi di Sicurezza

⚠ Attenzione!

1. Leggere attentamente il manuale utente prima di utilizzare il prodotto.
2. Temperatura ambiente di utilizzo: -10 ~ 40 °C (14 ~ 104 °F); Temperatura di stoccaggio: -20 ~ 60 °C (-4 ~ 140 °F)
3. Vi preghiamo di utilizzare gli accessori di ricarica inclusi o venduti ufficialmente per ricaricare il prodotto. Compatibile con la presa da 12V da accendisigari solo se ricaricato tramite l'adattatore da auto.
4. Collegare i dispositivi esterni applicabili solo secondo le specifiche contenute in questo manuale utente. La potenza totale dei dispositivi esterni non deve essere superiore alle specifiche nominali della centrale.
5. Il prodotto deve essere utilizzato solo da adulti di età superiore ai 18 anni. Gli utenti di età inferiore devono essere sorvegliati da un adulto durante l'utilizzo del prodotto.
6. NON lasciare il prodotto incustodito quando è in funzione. Scollegare il prodotto in caso emerga o dopo un qualsiasi segno di malfunzionamento.
7. È rischioso utilizzare accessori fabbricati da produttori incerti o venduti da rivenditori non autorizzati.
8. NON utilizzare il prodotto se la presa di corrente o il cavo di alimentazione sono danneggiati.
9. Scollegare il prodotto quando non viene utilizzato.
10. Conservare il dispositivo in aree ventilate. NON esporre il dispositivo in caso di pioggia o umidità. Mantenerlo ad almeno 20 cm (7,87") da altri oggetti e da qualsiasi materiale combustibile. NON posizionare altri oggetti sopra il dispositivo e non utilizzare il dispositivo in ambienti con una temperatura superiore a 40 °C (104 °F).
11. NON esporre il dispositivo a fiamme libere o a temperature ambientali estremamente elevate.
12. Utilizzare un panno asciutto o antistatico per mantenere pulito il dispositivo.
13. Evitare urti o impatti sul dispositivo.
14. NON posizionare oggetti conduttivi o metallici sul dispositivo per evitare corto circuiti ed esplosioni.
15. NON disassemblare o modificare il dispositivo in quanto ciò potrebbe provocare un'esplosione della batteria, crepe o perdite, causando lesioni personali, danni alla proprietà e/o altri rischi imprevedibili.

Risoluzione dei Problemi

- Se il dispositivo esterno non può essere ricaricato dalla centrale, attenersi alla seguente procedura:
1. Controllare lo schermo LCD; l'uscita AC verrà automaticamente disattivata se il livello di potenza è troppo basso. In tal caso, ricaricare la centrale il prima possibile.
 2. Accertarsi che la porta di uscita sia stata attivata durante l'uso, come indicato dal rispettivo indicatore sull'interruttore.
 3. Controllare se la potenza totale dei dispositivi esterni supera le specifiche nominali della centrale.
 4. Controllare se c'è un contatto instabile con i dispositivi esterni.
- A proposito dei pannelli solari:

L'efficienza energetica dei pannelli solari può variare a seconda dell'intensità della luce solare, della temperatura, ecc. I pannelli potrebbero soffrire di una potenza ridotta in ambienti nuvolosi o ventosi. Per assicurare efficienza e sicurezza in fase di ricarica, raccomandiamo di utilizzare i pannelli solari NITECORE (venduti separatamente) per caricare il prodotto.

(Українська) Інструкція користувача

1 Головний вимикач

2 LCD дисплей

LCD-дисплей може показувати інформацію про вхідну/вихідну потужність, залишкову потужність тощо. (NPS400/NPS600 також можуть відображати тривалість роботи та час до завершення заряджання. Швидко натисніть головний перемикач, щоб перемикається між режимами відображення під час заряджання електростанції.)

3 Вхід (постійний струм)

4 Вимикач постійного струму (для управління 5 6)

5 Вихід запальнички

6 Вихід (постійний струм)

7 Вихідний вимикач USB (для управління 8)

8 Вихід USB

3 x Вихід USB-A
1 x Вихід USB-A QC(позначено помаранчевим кольором)
1 x USB-C PD Output

9 Вихідний вимикач змінного струму (для управління 10)

10 Вихід (змінний струм)

Розетка живлення, показана в цьому посібнику, призначена лише для ознайомлення. Фактичний продукт може відрізнятися залежно від регіональних варіацій.

Функція зарядки

Перш ніж використовувати або зберігати, під'єднайте електростанцію до розетки до повного її зарядження. Коли електростанція вмикається/вимикається, під'єднайте її до зовнішнього джерела живлення через порт входу постійного струму, щоб зарядити виріб.

Індикація зарядки: Під час процесу зарядки на дисплеї з'явиться вхідна потужність, а панель живлення буде блимати, щоб повідомити користувача. Коли електростанція повністю заряджена, панель живлення перестане блимати, а рівень потужності покаже 100%.

Час зарядки:

	NPS200	NPS400	NPS600
Сонячна панель потужністю 100 Вт (Залежно від інтенсивності сонячного світла, температури тощо)	Мінімум 2 години	Мінімум 4.5 години	Мінімум 6 годин
Адаптер змінного струму	Мінімум 4 години	Мінімум 8 годин	Мінімум 11 годин

Інструкції з користування

- Натисніть і утримуйте головний вимикач, щоб увімкнути/вимкнути електростанцію.
- Коли електростанція увімкнена, натисніть потрібний перемикач, щоб увімкнути відповідний вихідний порт та його індикатор для живлення зовнішніх пристроїв.

Примітка:

- Коли вихідна потужність перевищує номінальні характеристики, вихід змінного струму буде автоматично вимкнено, щоб гарантувати, що електростанція не буде пошкоджена через перевантаження живлення.
- Коли рівень заряду майже вичерпаний, вихід змінного струму не буде доступний для використання і автоматично зупиниться. Електростанція увімкне попереджувальний сигнал, щоб повідомити користувача про низький рівень потужності.
- Будь ласка, якщо вихідний змінний струм довго не використовується, вимкніть його, щоб заощадити електроенергію.
- Коли електростанція увімкнена, а всі порти відключені, вона автоматично відключається протягом 10 хвилин, щоб заощадити енергію.
- Електростанція має інтелектуальний тепловий захист. Він автоматично активує систему охолодження відповідно до робочих умов, щоб ефективно захистити акумулятори та продовжити термін їх експлуатації.

Сумісні пристрої

Вихід змінного струму: Ноутбуки, монітори тощо.

Вихід через USB: смартфони, цифрові камери, планшети, електронні зчитувачі тощо

Вихідні запальнички 12V: освітлювальні прилади, автомобільні зарядні пристрої тощо.

		NPS200	NPS400	NPS600
Вихід запальнички	12V/5W світлодіодне світло	приблизно 35 годин	приблизно 76 годин	приблизно 107 годин
Вихід змінного струму	MacBook	приблизно 3 рази	приблизно 7 разів	приблизно 10 разів
	32" TV	приблизно 3 години	приблизно 7 годин	приблизно 10 годин
	Квадрокоптер	приблизно 4 рази	приблизно 8 разів	приблизно 12 разів
Вихід USB	iPhone 8	приблизно 25 разів	приблизно 54 рази	приблизно 77 разів
	GoPro	приблизно 35 разів	приблизно 75 разів	приблизно 105 разів
	iPad Air 2	приблизно 6 разів	приблизно 13 разів	приблизно 19 разів
Вихід USB-C	MacBook Pro	приблизно 3 рази	приблизно 6 разів	приблизно 9 разів
	iPhone 11	приблизно 15 разів	приблизно 32 рази	приблизно 45 разів
	Mate 30 Pro	приблизно 10 разів	приблизно 22 рази	приблизно 32 рази

Попередження про низьку потужність: електростанцію потрібно зарядити, коли вона вмикає попереджувальний сигнал, а індикатор потужності блимає, щоб повідомити користувача, що рівень потужності нижче 10%.

Важливі інструкції з безпеки

▲ Увага!

- Будь ласка, уважно прочитайте інструкцію користувача перед використанням виробу.
- Температура навколишнього середовища: -10~40°C; Температура зберігання: -20~60°C.
- Для зарядки продукту використовуйте лише аксесуари для зарядки, що є офіційними і входять у продаж. Сумісні з прикурювачем 12В тільки при зарядці через автомобільний адаптер.
- Будь ласка, підключайте відповідні зовнішні пристрої лише відповідно до специфікацій цієї інструкції користувача. Загальна потужність зовнішніх пристроїв повинна бути не більше номінальної потужності електростанції.
- Продукт слід використовувати лише дорослим старше 18 років. Діти, які не досягли цього віку, повинні знаходитися під наглядом дорослої людини під час використання продукту.
- НЕ залишайте виріб без нагляду, коли він працює. Відключіть виріб за будь-яких ознак несправності.
- Ризиково використовувати аксесуари, виготовлені непрофесійними виробниками або продані сторонніми дилерами.
- НЕ використовуйте виріб, якщо розетка живлення або шнур живлення пошкоджені.
- Будь ласка, відключіть виріб, коли він не використовується.
- Зберігайте пристрій у провітрюваних приміщеннях. Не піддавайте пристрій впливу дощу та вологи. Тримайте його не менше ніж за 20см від інших предметів та якомога далі від горючого матеріалу. Не ставте пристрій на інші предмети та не накривайте його іншими предметами. Не використовуйте пристрій у середовищі з температурою понад 40°C.
- НЕ піддавайте пристрій впливу відкритого вогню або надзвичайно високої температури навколишнього середовища.
- Будь ласка, використовуйте суху або антистатичну тканину, щоб утримувати пристрій в чистоті.
- Уникайте падінь або ударів по пристрою.
- Не кладіть на пристрій жодних струмопровідних або металевих предметів, щоб уникнути короткого замикання та вибухів.
- НЕ розбирайте та не модифікуйте пристрій, оскільки це може призвести до вибуху акумулятора, розтріскування або протікання, спричинення травм, пошкодження майна та/або інших непередбачуваних ситуацій.

Вирішення проблем

- Якщо зовнішній пристрій не може бути заряджений електростанцією, виконайте наступні дії:
- Перевірте LCD-дисплей. Вихід змінного струму автоматично відключається, якщо рівень потужності занадто низький. У такому випадку, будь ласка, зарядіть продукт якомога швидше.
 - Переконайтеся, що вихідний порт був увімкнений під час використання станції, що позначається відповідним індикатором.
 - Перевірте, чи перевищує загальна потужність зовнішніх пристроїв номінальну потужність електростанції.
 - Перевірте, чи є нестабільний контакт із зовнішніми пристроями.
- Про сонячні батареї:
Ефективність виробленої енергії від сонячних батарей може змінюватись в залежності від інтенсивності сонячного світла, температури тощо. Щоб забезпечити високу ефективність та безпеку зарядки, будь ласка, використовуйте офіційні сонячні панелі від NITECORE (продаються окремо).

(简体中文) 说明书

- ① 总开关
- ② LCD 显示屏
LCD 显示屏可显示本品充电 / 放电状态、剩余电量等信息。(NPS400/NPS600 显示屏右下方可显示充电剩余时间及放电剩余时间, 对本品进行充电时, 可通过短按总开关切换显示内容)
- ③ DC 输入
- ④ DC 输出开关 (可控制⑤⑥)
- ⑤ 车充输出
- ⑥ DC 输出
- ⑦ USB 输出开关 (可控制⑧)
- ⑧ USB 输出
3×USB-A 输出
1×USB-A 快充输出 (橙色)
1×USB-C PD 输出
- ⑨ AC 输出开关 (可控制⑩)
- ⑩ AC 输出
由于不同国家或地区所使用的电源插座规格有差异, 本说明书中所有电源插座图标仅用于展示, 用户请以实际收到的产品为准。

充电

在使用或存放前, 建议先连接电源插座对本品进行充电, 直至充满电为止。
在本品开启 / 关闭状态下, DC 输入端接通电源后, 即可进行充电。

充电提示: 在充电状态下, 显示屏显示充电功率, 电量格闪烁提示; 当充满电时, 电量格停止闪烁, 电量显示 100%。

充电时间:

	NPS200	NPS400	NPS600
100W 太阳能光伏板 (充电时长受日照强度、温度等条件影响)	最快 2 小时	最快 4.5 小时	最快 6 小时
AC 适配器	最快 4 小时	最快 8 小时	最快 11 小时

使用说明

- 长按总开关, 即可开启 / 关闭本品。
- 开启后, 短按各输出端开关, 当指示灯亮起时, 相应输出端即开启, 可为用电设备进行供电。

- 注:**
- 超出最大功率使用时, AC 输出端将自动关闭供电, 确保本品过载使用而不被损坏。
 - 在本品处于极低电量的情况下, AC 输出端将无法开启, 正在使用的 AC 端口会自关闭供电, 并会发出警报声提示用户电池电量过低。
 - 未使用 AC 输出端时, 请关闭相应开关以节省电力。
 - 开启后, 若各输出端口开关均处于关闭状态, 10 分钟后本品将自动关闭以节省电力。
 - 本品设有智能温控功能, 根据工作状态自动启动散热系统, 有效保护电池, 延长电池使用寿命。

可充电设备

AC 输出: 笔记本电脑、显示屏等。

USB 输出: 智能手机、数码相机、平板电脑、电子阅读器等。

12V 车充输出: 灯具、车载充电器等。

		NPS200	NPS400	NPS600
车充输出	12V/5W LED 灯	约 35 小时	约 76 小时	约 107 小时
	MAC BOOK	约 3 次	约 7 次	约 10 次
AC 输出	32 寸 TV	约 3 小时	约 7 小时	约 10 小时
	无人机	约 4 次	约 8 次	约 12 次
USB 输出	iPhone 8	约 25 次	约 54 次	约 77 次
	GoPro 相机	约 35 次	约 75 次	约 105 次
	Ipad Air 2	约 6 次	约 13 次	约 19 次

		NPS200	NPS400	NPS600
Type-C 输出	MAC BOOK PRO	约 3 次	约 6 次	约 9 次
	iPhone 11	约 15 次	约 32 次	约 45 次
	Mate 30 pro	约 10 次	约 22 次	约 32 次

低电量提示: 本品在放电状态下, 当电池电量低于 10% 时, 本品将会发出警报声, 且显示屏电量参数闪烁提示用户电量过低, 需要及时充电。

重要安全信息

警告!

- 使用本产品之前, 请仔细阅读所有说明。
- 使用环境温度: $-10^{\circ}\text{C} \sim 40^{\circ}\text{C}$, 储藏温度: $-20^{\circ}\text{C} \sim 60^{\circ}\text{C}$ 。
- 请使用官方标配或销售的充电器及线材进行充电。若使用车充充电, 只支持 12V 输出的点烟器接口。
- 请按照本说明书所述之参数, 选择适用设备连接使用本产品, 设备的使用功率必须小于本品输出功率。
- 本品适用人群为 18 岁以上成年人, 儿童必须在成人的监督下使用。
- 当本品开始工作时, 不可无人看管。若发现有任何故障, 请立即停止操作。
- 使用非专业产品制造商推荐或销售的配件, 可能会有触电风险。
- 请勿使用已损坏的电源插座或线材, 否则可能会有触电风险。
- 未使用本品时, 请拔除所有电源插头或线材。
- 请将本品放置在通风、干燥的地方, 谨防雨淋, 并与周围的物体保持 20cm 以上的距离, 远离易燃易爆品, 切忌在本品上放置或覆盖其它物品, 使用环境温度不大于 40°C 。
- 请勿将本品暴露于明火或过高温度环境下。
- 请用干布或防静电布擦拭以保持本品整洁。
- 避免机械振动以及冲击, 防止损坏本品。
- 请勿将导电材料或金属物体放入任何端口, 避免本品因发生短路而产生爆炸等意外。
- 请勿拆解本品, 否则可能会导致爆炸、电池破裂或漏液、人身伤害、财产损失和其他不可预测的风险。

故障诊断

• 如果设备未能成功使用本品充电, 请按照以下步骤操作:

- 检查 LCD 显示屏, 若本品电量过低, AC 端口会自关闭供电, 请及时对本品进行充电。
- 确保正在使用的输出端口开关已开启。开关处于开启状态时, 对应指示灯应亮起。
- 检查所使用的设备功率是否超出本品输出端口最大供电功率。
- 检查设备充电线是否接触不良。

• 关于太阳能光伏板:

太阳能光伏板的发电效率受日照强度、温度等条件影响, 在多云或有风的环境下效率会降低。为提高充电效率和充电安全性, 建议选购 NITECORE 太阳能光伏板为本品充电。

保固服务

NITECORE 产品拥有售后保固服务。在购买本产品的 15 天内, 如果有任何质量问题均可向经销商要求免费更换。在购买本产品的 12 个月内享受免费保固服务。在超过 12 个月免费保固期后, 本产品享有终身有限度保固服务, 如需要更换重要部件则需收取成本费用。依照“售后服务的重要提示”完成正品验证后, 产品可获得额外 6 个月的免费保固期。

本保固规则不适用于以下情况:

- 人为破坏, 拆解, 改装本产品。
- 错误操作导致产品损坏。

如对奈特科尔产品有任何疑问, 欢迎联系当地的代理商或发邮件到 4008869828@nitecore.cn

※ 本说明书中出现的商标及其产品图片版权属于其合法持有人, 此处仅作展示所用。

※ 本说明书的所有图片、陈述及文字信息仅供参考, 请以官网 www.nitecore.cn 实际信息为准。广州希脉创新科技有限公司拥有对说明书内容的最终解释权 and 修改权。

售后服务的重要提示

感谢您购买本产品! 在使用本产品之前, 请持包装盒上防伪码登录 <http://charger.nitecore.cn/validation> 或刮开防伪码的二维码, 用手机扫描前往验证页面, 按页面提示填写防伪码及个人信息等资料。成功通过正品验证后, 您将收到奈特科尔发来的保固凭证邮件, 产品可获得额外 6 个月的免费保固期。请牢记您的注册邮箱及保存售后服务邮件, 此资料为该产品享受保固服务的重要凭证。

Warranty Details

Our authorized dealers and distributors are responsible for warranty service. Should any problem covered under warranty occurs, customers can contact their dealers or distributors in regards to their warranty claims, as long as the product was purchased from an authorized dealer or distributor. NITECORE's Warranty is provided only for products purchased from an authorized source. This applies to all NITECORE products.

Any DOA / defective product can be exchanged for a replacement through a local distributor/dealer within the 15 days of purchase. After 15 days, all defective / malfunctioning NITECORE® products can be repaired free of charge for a period of 12 months (1 year) from the date of purchase. Beyond 12 months (1 year), a limited warranty applies, covering the cost of labor and maintenance, but not the cost of accessories or replacement parts. For an optional free warranty extension of 6 months, please refer to the "IMPORTANT WARRANTY NOTICE" section on top to validate your product.

The warranty is nullified if the product(s) is/are:

1. broken down, reconstructed and/or modified by unauthorized parties
2. damaged from wrong operations

For the latest information on NITECORE® products and services, please contact a local NITECORE® distributor or send an email to service@nitecore.com.

- ※ The trademarks and product images specified herein this user manual are for reference purpose only. The copyright belongs to their lawful holders.
- ※ All images, text and statements specified herein this user manual are for reference purpose only. Should any discrepancy occur between this manual and information specified on www.nitecore.com, information on our official website shall prevail. SYSMAX Innovations Co., Ltd. reserves the rights to interpret and amend the content of this document at any time without prior notice.

SYSMAX Innovations Co., Ltd.

TEL: +86-20-83862000

FAX: +86-20-83882723

E-mail: info@nitecore.com

Web: www.nitecore.com

Address: Rm 2601-06, Central Tower, No.5 Xiancun Road, Tianhe District,
Guangzhou, 510623, Guangdong, China

Manufacturer: SYSMAX Power Technology, LLC



Made in China

Thanks for purchasing NITECORE!
Please find us on facebook: [nitecorecharger](https://www.facebook.com/nitecorecharger)

NPS110624620